



# Inhaltsverzeichnis

|          |                                                                   |           |
|----------|-------------------------------------------------------------------|-----------|
| <b>1</b> | <b>Allgemeines .....</b>                                          | <b>3</b>  |
| 1.1      | Typen und Optionen .....                                          | 3         |
| 1.2      | Zubehör.....                                                      | 3         |
| 1.3      | Messprinzipien und Signalverarbeitung Anschluss und Messung ..... | 3         |
| <b>2</b> | <b>Bedienung des Messgeräts .....</b>                             | <b>4</b>  |
| 2.1      | Sicherheitsanforderungen für die Verwendung des MMI 12 .....      | 4         |
| 2.1.1    | Bedeutung der auf dem Gerät verwendeten Symbole .....             | 4         |
| 2.2      | Installation des Geräts .....                                     | 4         |
| 2.2.1    | Gemessene Ströme.....                                             | 5         |
| 2.2.2    | Local Bus.....                                                    | 5         |
| 2.3      | Beschreibung der LED-Anzeigen .....                               | 6         |
| 2.4      | Moduleinstellungen auf dem PC.....                                | 7         |
| 2.5      | Übermittlung von gemessenen Daten auf den PC .....                | 8         |
| 2.6      | Anzeige des Stromzählerstandes .....                              | 8         |
| <b>3</b> | <b>Technische Spezifikationen .....</b>                           | <b>9</b>  |
| 3.1      | Grundparameter.....                                               | 9         |
| 3.2      | Messgrößen (mit MMI 12).....                                      | 10        |
| 3.3      | Messwerte (Leistung, Leistungsfaktor, Energie) .....              | 11        |
| <b>4</b> | <b>Wartung, Service, Garantie.....</b>                            | <b>13</b> |

# 1 Allgemeines

Das MMI 12 wurde für die Fernüberwachung des Energieverbrauchs entwickelt. Es ist für die Montage auf einer DIN- Hutschiene oder Montageplatte ausgelegt und hat keine lokale Anzeige. Durch dieses Konzept eignet es sich für eine breite Palette von Anwendungen in der Energietechnik und intelligenten Netzen, in der Gebäudeautomation und individuellen Produktionsprozessen sowie zur Infrastruktur-Fernüberwachung und zum automatischen Lastmanagement. Das Gerät ist nicht mit lokalen Bedienungselementen ausgestattet und kann daher die von ihm ausgeführten Funktionen nicht leicht beeinträchtigen - einfach ausgedrückt, sollte es keine besondere Aufmerksamkeit von Nichtfachleuten an leicht zugänglichen Orten erfordern. Das Modul misst zwölf Ströme über ein- oder dreiphasige Stromwandler. Es ermöglicht die Messung von elektrischen Grundparametern von bis zu vier Dreiphasen-Abzweigungen. Es wird über den lokalen Bus an ein System vom Typ MMU 3 oder MMB 700 angeschlossen, das für Spannungsmessungen, die Konzentration von gemessenen Daten und den Zugriff auf ein übergeordnetes System verwendet wird. Bis zu fünf MMI-12-Module können an einem einzigen Bus betrieben werden, was kompakte Messungen an bis zu 20 Dreiphasen-Abzweigungen bzw. von 60 Strömen ermöglicht.

## 1.1 Typen und Optionen

Das MMI 12 ist in verschiedenen Konfigurationen gemäß den Kundenspezifikationen erhältlich. Standard sind Stromeingänge mit 333 mV, es sind aber auch 100 mA Stromeingänge verfügbar.

## 1.2 Zubehör

Bei jedem MMI 12 wird automatisch ein LokalBus-Kabel 0,1 m mitgeliefert.

Tabelle 1 enthält eine Liste von Zubehörteilen, die bei der Bestellung spezifiziert oder zusätzlich erworben werden können.

| Bezeichnung                    | Beschreibung                                |
|--------------------------------|---------------------------------------------|
| Cable 3CT, 0,3 m (RJ12 - RJ12) | 30 cm-Kabel für Dreiphasen-Stromwandler     |
| Cable 3CT, 0,5 m (RJ12 - RJ12) | 50 cm-Kabel für Dreiphasen-Stromwandler     |
| Cable 3CT, 1 m (RJ12 - RJ12)   | 100 cm-Kabel für Dreiphasen-Stromwandler    |
| Cable 3CT, 3 m (RJ12 - RJ12)   | 300 cm-Kabel für Dreiphasen-Stromwandler    |
| Cable JC, 0,3 m (RJ12 – 0,5/6) | 30 cm-Kabel für 3 Einphasen-Stromwandler    |
| Cable JC, 0,5 m (RJ12 – 0,5/6) | 50 cm-Kabel für 3 Einphasen-Stromwandler    |
| Cable JC, 1 m (RJ12 – 0,5/6)   | 100 cm-Kabel für 3 Einphasen-Stromwandler   |
| Cable 3CT, 3 m (RJ12 – 0,5/6)  | 300 cm-Kabel für 3 Einphasen-Stromwandler   |
| LocalBus-Kabel, 0,1 m          | Kabel für lokalen Bus, 0,1 m                |
| LocalBus-Kabel, 0,5 m          | Kabel für lokalen Bus, 0,3 m                |
| LocalBus-Kabel, 1 m            | Kabel für lokalen Bus, 1 m                  |
| LocalBus-Kabel, 3 m            | Kabel für lokalen Bus, 3 m                  |
| LocalBus-Kabel, KIT            | 50 m Kabel und 50 Stück RJ45-Steckverbinder |

Tabelle 1: Optionales Zubehör

## 1.3 Messprinzipien und Signalverarbeitung Anschluss und Messung

- DC-Versorgungsspannung 10 - 30 V, vom lokalen Bus
- Vier RJ12-Steckverbinder (6P6C) für indirekte dreiphasige Stern- oder Dreieck-Strommessung, einphasige Messung oder Messungen in Aron-Schaltungen
- Abtastrate 6,4 kHz, kontinuierliche Messung
- In Kombination mit einem MMU 3 oder MMB 700 ist es möglich, alle gängigen ein- und dreiphasigen Messgrößen wie Leistungen (Wirk-, Blind-, Scheinleistung, Verformung und Grundschwingungs- Wirk- und -Blindleistung), Leistungsfaktor, Spannungsüberschwingungen und THD für Spannungen und Ströme auszuwerten

### Aufzeichnen gemessener Daten

- Eingebaute Präzisions-Echtzeituhr mit Backup-Batterie
- Die MMI 12-Module sichern bei einem Stromausfall nur die Stromzählerstände.

### Datenübertragung und -auswertung

- Software ENVIS 1.9 zum kostenlosen Download abrufbar
- Systemdienst ENVIS.Online zum Download und zur Verarbeitung von archivierten Messdaten
- Tools zum Herunterladen, Exportieren und Verarbeiten von Daten mit Hilfe von benutzerdefinierten
- Skripten oder per Befehlszeile
- Datenbibliothek zum Entwickeln eigener Anwendungen in C # / . NET oder für Linux (C / C ++, .NET Core)
- Datentransfer, Moduleinrichtung und Firmware-Update erfolgen mit dem lokalen Bus über das MMU 3 oder MMB 700

## 2 Bedienung des Messgeräts

### 2.1 Sicherheitsanforderungen für die Verwendung des MMI 12



**Warnung!**

**Für die Arbeit mit dem Gerät ist es notwendig, alle erforderlichen Maßnahmen für den Schutz gegen Verletzungen und elektrische Schläge an Personen und Sachgegenständen durchzuführen.**

- Das Gerät darf nur von Personen mit den erforderlichen Fachkenntnissen für diese Art von Arbeit bedient werden. Diese Person muss die Funktionsweise der in dieser Beschreibung aufgelisteten Geräte detailgerecht kennen.
- Wenn das Gerät an Komponenten angeschlossen wird, die unter gefährlicher Spannung stehen, müssen alle notwendigen Maßnahmen für den Schutz von Benutzer und Ausstattung gegen Verletzungen und Schäden durch elektrische Schläge unbedingt befolgt werden.
- Personen, die die Installation oder Wartung des Geräts durchführen, müssen mit persönlicher Schutzkleidung und Werkzeug ausgestattet sein und diese/s verwenden.
- Wenn das Analysegerät auf nicht vom Hersteller vorgegebene Weise verwendet wird, kann der seitens des Geräts gewährleistete Schutz beeinträchtigt werden.
- Wenn das Analysegerät oder sein Zubehör beschädigt ist oder nicht ordnungsgemäß funktioniert, verwenden Sie es nicht und schicken Sie es zur Reparatur ein.

#### 2.1.1 Bedeutung der auf dem Gerät verwendeten Symbole



Warnung – Betriebsanleitung lesen!



AC – Alternating Voltage (Wechselspannung)



DC – Direct Voltage (Gleichspannung)



Die CE-Kennzeichnung garantiert die Einhaltung der europäischen Richtlinien und Vorschriften.



Das Gerät darf nicht zusammen mit dem normalen Hausmüll entsorgt werden.



Doppelte oder verstärkte Isolation des Geräts (Schutzklasse II)

### 2.2 Installation des Geräts

Das MMI 12 ist für die Montage auf einer DIN-Hutschiene ausgelegt. Abbildung 1 zeigt die Abmessungen des Geräts. Die Bohrungspositionen für die Wandmontage, an denen das Gerät mit drei Schrauben verschraubt wird, sind über die gestrichelte Linie bemaßt. Der maximale Kabelquerschnitt für Einsteck-Steckverbinder für Leistungs- und Spannungsmessungen beträgt 2,5 mm<sup>2</sup> und 1,5 mm<sup>2</sup> für den RS-485-Steckverbinder.

Innerhalb der Schaltanlage am Installationsort und in der unmittelbaren Umgebung sollte eine ausreichende natürliche Luftzirkulation gewährleistet sein. Installieren Sie in der Nähe des Geräts keine anderen Geräte, die eine erhebliche Wärmequelle darstellen könnten.

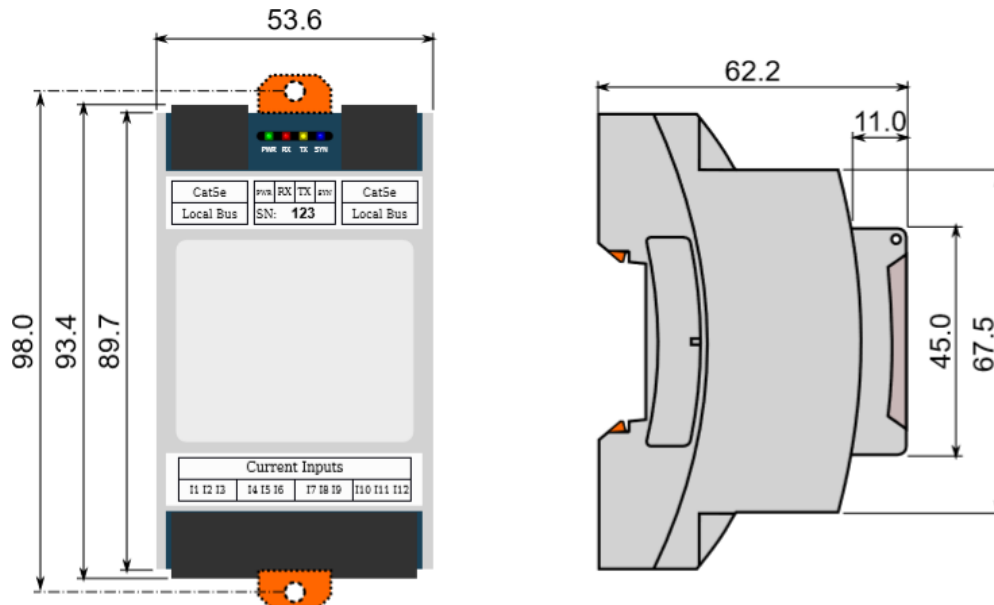


Abbildung 1: Abmessungen MMI12

### 2.2.1 Gemessene Ströme

Die Stromeingänge sind bis 150 V/CAT IV galvanisch vom lokalen Bus getrennt. Die einzelnen Stromeingänge sind untereinander nicht galvanisch getrennt. Bei Strommessungen in einem 300 V/CAT IV-Netz muss ein Stromwandler mit der passenden Messkategorie/Isolierspannung verwendet oder der Stromwandler auf einem isolierten Primärleiter mit ausreichend hoher Isolationsspannung installiert werden.

Stromwandler-Sekundärkreise werden über eines der Kabel angeschlossen, die in Tabelle 1 für RJ12-Steckverbinder (6P6C) angegeben und mit F1 bis F4 gekennzeichnet sind. Von vorn gesehen, sind die Pins der Stromsteckverbinder in folgender Reihenfolge belegt:

| F1 |    |    |    |    |    | F2 |    |    |    |    |    | F3 |    |    |    |    |    | F4 |    |    |    |    |    |
|----|----|----|----|----|----|----|----|----|----|----|----|----|----|----|----|----|----|----|----|----|----|----|----|
| I1 |    | I2 |    | I3 |    | I1 |    | I2 |    | I3 |    | I1 |    | I2 |    | I3 |    | I1 |    | I2 |    | I3 |    |
| S1 | S2 | S1 | S2 | S1 | S2 | S1 | S2 | S1 | S2 | S1 | S2 | S1 | S2 | S1 | S2 | S1 | S2 | S1 | S2 | S1 | S2 | S1 | S2 |



Alle „S2“-Pins sind galvanisch mit einem gemeinsamen Potential im Modul verbunden. Wenn daher die Sekundärseite des MTP geerdet werden muss (üblicherweise in Hochspannungs- und Höchstspannungsnetzen), müssen die „S2“-Klemmen geerdet werden. Würden die „S1“-Klemmen während der CT-Installation anschließen, wären alle Sekundärkreise parallel geschaltet, und alle Stromeingänge würden den gleichen Strom messen.

Das MMI 12 wird in zwei Stromeingangs-Varianten für den Anschluss von Standard-CTs mit Nennausgangsgrößen von 100 mA oder 333 mV hergestellt. X/333-mV-Sensoren haben den Vorteil, dass sie die Möglichkeit bieten, Leiter mit geringem Querschnitt zu verwenden und die Verbindung zu trennen, ohne dass dafür die Sekundärseite des CT kurzgeschlossen werden muss.

Empfohlener Leitertyp: LiYY 6 x 0,14 mm<sup>2</sup> Crimp-  
 Steckverbindertyp: 6P6C (RJ12)  
 Pinbelegung: Abhängig vom verwendeten Stromwandler

Abbildung 3 zeigt ein Beispiel für die Überwachung von zwanzig Dreiphasen-Klemmen, an denen mit fünf MMI-12-Modulen gemessen wird. Neben einzelnen X/333-mV-Sensoren (Abbildung 2a) sind auch Sensoren lieferbar, bei denen Dreifach-Stromwandler, Shunts und insbesondere ein 6P6C-Steckverbinder in einem einzigen Gehäuse integriert sind (Abbildung 2b), was die Installation stark vereinfacht und beschleunigt.

### 2.2.2 Local Bus

Der lokale Bus verwendet den 8P8C-Steckverbinder für den Anschluss der MMI-12-Module an ein Gerät vom Typ MMU 3 oder MMB 700. Dabei handelt es sich um einen proprietären Bus, der Kommunikations- und Synchronisationssignale mit der Versorgung externer Module kombiniert.



(a) X/333-mV-Kabelbau-Stromsensoren mit unterschiedlichen Nennströmen.



(b) Kombination aus X/333-mV-Dreiphasen-Stromsensor und 6P6C-Steckverbinder.

Abbildung 2: Beispiele für X/333-mV-Stromsensoren



Die physikalische Schicht des lokalen Busses ist nicht Ethernet-kompatibel! Es können nur ein MMU 3, ein MMB 700 oder weitere MMI-12-Module an das Gerät angeschlossen werden. Schließen Sie den mit „LocalBus“ gekennzeichneten Port niemals an ein Ethernet-Gerät, einen Ethernet-Hub usw. an – diese können beschädigt werden!

Die MMI-12-Module sind mit zwei lokalen Busanschlüssen ausgestattet, was den Aufbau eines Bussystems ermöglicht. Ein Beispiel für einen Anschluss zeigt Abbildung 5. Maximal fünf Module können an einen einzigen lokalen Bus angeschlossen werden. Das MMU 3 oder der MMB 700 erkennt angeschlossene Module automatisch und konfiguriert sie anschließend. Messgrößen stehen unmittelbar nach dem Anschluss in den LiveDaten zur Verfügung, und Benutzerkonfigurationen neu erkannter Module können in den Einstellungen vorgenommen werden. Zur eindeutigen Identifizierung der Module in den Einstellungen werden ihre Seriennummern verwendet, die auf dem Etikett auf den Anschlüssen des lokalen Busses aufgedruckt sind, um eine einfache Installation zu ermöglichen.

|                        |                                      |
|------------------------|--------------------------------------|
| Empfohlener Leitertyp  | UTP CAT5e, 8 x AWG24 Crimp-          |
| Steckverbinderart:     | 8P8C (RJ45)                          |
| Pinbelegungs-Standard: | TIA/EIA-568-B                        |
| Kabelvarianten:        | Gerade oder gekreuzt (T568A ↔ T568B) |

### 2.3 Beschreibung der LED-Anzeigen

**PWR (grün)** leuchtet, wenn die Versorgungsspannung anliegt.

**SYN (blau)** blinkt alle zehn Perioden der Netzfrequenz synchron mit dem Synchronisationsimpuls.

**TX (grün)** blinkt, wenn Daten an den lokalen Bus gesendet werden.

**RX (rot)** blinkt, wenn Daten vom lokalen Bus empfangen werden.

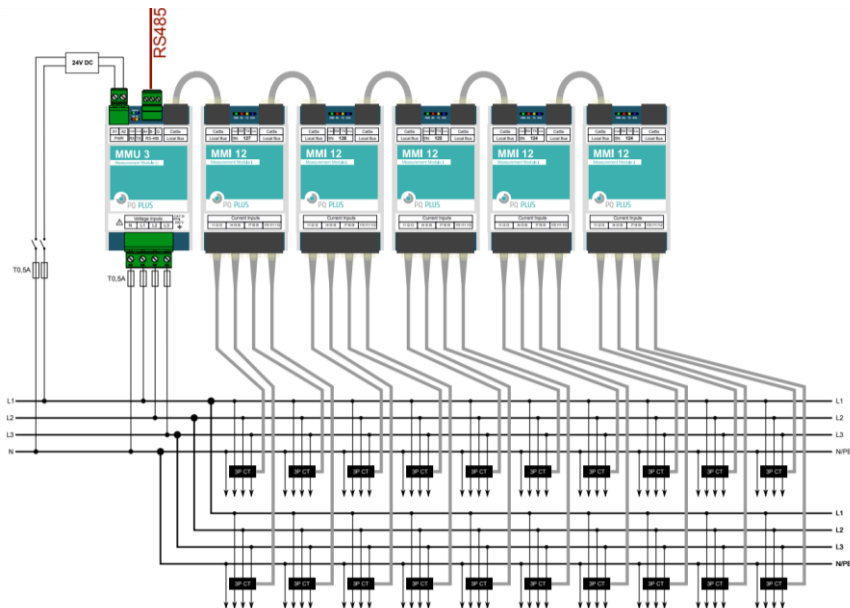


Abbildung 3: 20 Abgänge mit 5 MMI 12-Modulen

## 2.4 Moduleinstellungen auf dem PC

Es empfiehlt sich, das MMI 12 vor Beginn der Messung einzurichten. Die Einstellungen können vom Computer aus über das MMU 3 oder das MMB 700 im Anwendungsprogramm ENVIS.Daq vorgenommen werden. Angaben über das Verfahren zum Anschließen an ein übergeordnetes Gerät finden Sie im entsprechenden Benutzerhandbuch zum verwendeten Gerät.

Das Fenster besteht aus fünf Blöcken:

- **Mittel**
  - Mittelungszeitraum – Hier können Sie das Mittelungsintervall sowie die Art der Auswertung von Minima und Maxima einstellen und diese manuell zurücksetzen.
  
- **Slaves Modbus-Adressblock**
  - Startadresse – legt die Modbus-Adresse fest, an der die Daten der ersten gemessenen Klemme verfügbar sind. Weitere Abzweigungen sind an aufeinanderfolgenden Adressen verfügbar.
  
- **Konfigurierte Slaves** – Baumstruktur eingerichteter Module.
  - Auf der obersten Ebene gibt es 5 Positionen für bis zu 5 MMI-12-Module, wobei folgende Informationen angezeigt werden: Geräte-Name, Gerätetyp, Seriennummer, Firmware-Version.
  - Unter jedem Modul gibt es 4 Positionen für jede Dreiphasen-Abzweigung, wobei folgende Informationen angezeigt werden: Abzweigungsname, Anschlusstyp, Inom, CT-Verhältnis, Strom-Multiplikator, Modbus-Adresse (MA).
  - Unter jeder Abzweigung gibt es 3 Positionen für jeden Messkanal, wobei folgende Informationen angezeigt werden: Invertiert, Eingangskanal, Zugeordnete Spannung, Inom, CT-Verhältnis und Multiplikator (für 3\*1-Y-Anschluss).
  
- **Erkannte, aber nicht konfigurierte Slaves** – Liste von erkannten Modulen, die noch nicht für Messungen eingerichtet sind.
  - Zu jedem hier erscheinenden Modul wird dessen Typ, Seriennummer und Firmware-Version angezeigt.
  - Leer – Dieser Steckplatz ist leer.
  
- **Parameter** – Wird verwendet, um einzelne Elemente im Baum festzulegen. Die einstellbaren Parameter variieren je nach dem ausgewählten Element (Modul/Abzweigung/Kanal) und hängen außerdem von der ausgewählten Anschlussart ab.
  - **Aktiviert** – Aktiviert/deaktiviert die ausgewählte Abzweigung oder den ausgewählten Kanal. Messdaten von deaktivierten Abzweigungen/Kanälen können nicht angezeigt werden. Deaktivieren Sie Abzweigungen/Kanäle, die nicht für Messungen verwendet werden.
  - **Name** – Legt den Modul-, Abzweigungs- oder Kanalnamen fest. Er dient vor allem der leichteren Orientierung in den Messdaten.
  - **Seriennummer** – Wird verwendet, um das Modul im Baum dem erkannten MMI-12-Modul zuzuordnen.
  - **Löschen** – Schaltfläche zum Aufheben der Zuordnung des ausgewählten Elements zum eingerichteten Modul.
  - **Anschluss** – Wählt den Anschlusstyp der gewählten Abzweigung aus. Die folgenden dreiphasigen Anschlusstypen stehen zur Verfügung: Stern (3Y), Dreieck (3D) und Aron (3A). Ebenfalls verwendbar ist der 3\*1Y-Modus, der die Messung von drei unabhängigen einphasigen Leistungen ermöglicht.
  - **Inom** – Nennstrom der ausgewählten Abzweigung (3Y, 3D oder 3A) oder des gewählten Kanals (3\*1Y).
  - **Verhältnis** – Wandlungsverhältnis der Stromwandler bei der ausgewählten Abzweigung (3Y, 3D oder 3A) oder dem ausgewählten Kanal (3\*1Y).
  - **Multiplikator** – Strom-Multiplikator der ausgewählten Abzweigung oder des ausgewählten Kanals. Über diesen lässt sich beispielsweise der Messwert bei einer Empfindlichkeitserhöhung korrigieren, die entsteht, wenn die Leitung mehrfach durch den CT geführt wird. Der Standardwert lautet 1 und hat keinerlei Auswirkungen.
  - **Eingangskanal** – Ermöglicht es der Software, die Verkabelung zu korrigieren, indem sie die physikalischen Messkanäle CH1 bis CH3 den logischen Kanälen CHI bis CH3 zuordnet. Dies ist nicht standardmäßig eingestellt, und die Standard-Option ist übrig.
  - **Zugewiesene Spannung** – Bei einem 3\*1Y-Anschluss können Sie die Referenzspannungskanäle L1 bis L3 für die ausgewählten Kanäle CH1 bis CH3 auswählen, für die Leistungen, Phasenverschiebungen usw. berechnet werden. Die Standard-Option bewirkt die Zuordnung CH1-L1, CH2-L2 und CH3-L3.
  - **Invertiert** – Über diese Option kann die Software einen falschen Anschluss des ausgewählten Kanals korrigieren. Wenn das Kontrollkästchen aktiviert ist, wird die Polarität des zugehörigen Kanals invertiert. Die Invertierung wird nicht standardmäßig ausgeführt, und das Kästchen ist nicht aktiviert.

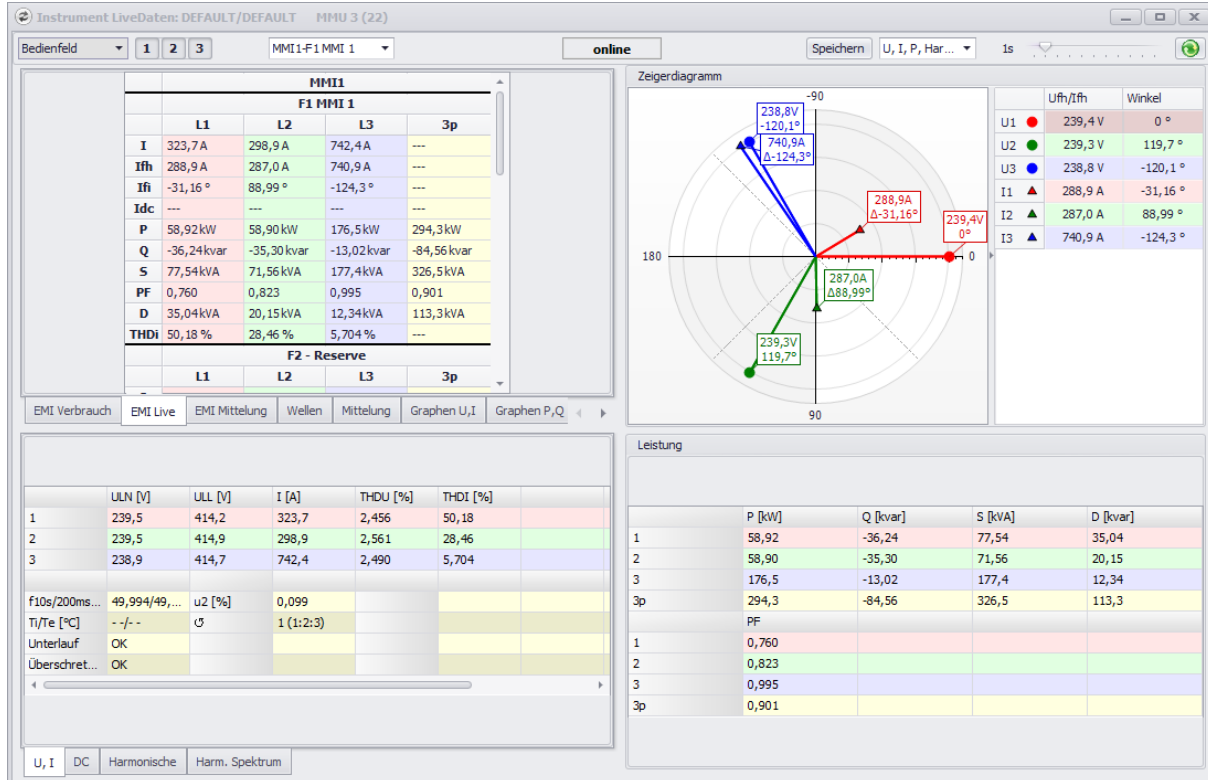


Abbildung 4: ENVIS.Daq – LiveDaten-Fenster

## 2.5 Übermittlung von gemessenen Daten auf den PC

Das MMI-12-Modul selbst kann keine Archive aufzeichnen (nur beim Betrieb zusammen mit dem MMB 700 oder einzelnen anderen Mastergeräten). Die Anwendung ENVIS.Online oder eine beliebige Anwendung, die Daten per Modbus vom übergeordneten MMU 3 oder MMB 700 liest, muss für den Transfer von Daten zum PC verwendet werden. Beim Herstellen einer Verbindung zu einem übergeordneten Gerät können durch Betätigen der Schaltfläche LiveDaten alle Messgrößen von allen Abzweigleitungen der angeschlossenen MMI-12-Geräte angezeigt werden, zwischen denen durch Auswahl oben im Fenster gewechselt werden kann. Angaben über das Verfahren zum Anschließen an ein übergeordnetes Gerät finden Sie im entsprechenden Benutzerhandbuch zum verwendeten Gerät.

## 2.6 Anzeige des Stromzählerstandes

Das MMI 12 hat einen eingebauten Dreiphasen-Vierquadranten-Stromzähler für alle Abzweigleitungen. Das Gerät registriert separat die importierte Wirkenergie EP+ und die exportierte Wirkenergie EP-. Bei Blindenergie registriert es den Charakter – Kapazitive Leistung EQC+ und induktive Leistung EQL bzw. kapazitive EQC+, EQC- und induktive EQL+, EQL- insbesondere im Fall von Wirkenergie-Import oder -Export. Es liefert in erster Linie die Summenwerte aller Phasen. In Sternschaltungen und Einphasensystemen erfasst es auch die Werte aller Energiearten in jeder einzelnen Phase.

Die Werte können über ein MMU 3 oder MMB 700 mit der Software ENVIS.Online automatisch gelesen und anschließend in ENVIS oder per ModBus-Kommunikationsprotokoll in jedem anderen Programm verarbeitet werden.



### 3 Technische Spezifikationen

#### 3.1 Grundparameter

|                                 |                                                          |
|---------------------------------|----------------------------------------------------------|
| Gerätespannung Hilfsstromquelle |                                                          |
| Nenn-Hilfsspannungsbereich      | 12 ÷ 26 VDC                                              |
| DC-Hilfsspannungsbereich        | 10 ÷ 29 VDC                                              |
| Stromversorgung                 | 1,5 W                                                    |
| Maximale Höhenlage im Betrieb   | 2000 m                                                   |
| Verschmutzungsgrad              | 2                                                        |
| Anschluss                       | Interne Schaltkreise vom lokalen Bus galvanisch getrennt |

|                                                 |                                                                                                                                                                                                                                                                                                     |
|-------------------------------------------------|-----------------------------------------------------------------------------------------------------------------------------------------------------------------------------------------------------------------------------------------------------------------------------------------------------|
| Sonstige techn. Daten                           |                                                                                                                                                                                                                                                                                                     |
| Betriebstemperatur                              | - 25 to 60°C                                                                                                                                                                                                                                                                                        |
| Lagertemperatur                                 | - 40 to 80°C                                                                                                                                                                                                                                                                                        |
| Rel. Luftfeuchtigkeit bei Betrieb und Lagerung  | < 95% - nicht kondensierende Umgebung                                                                                                                                                                                                                                                               |
| EMC – Grundnormen                               | EN 61326-1 ed. 2<br>EN 61000-6-2 ed. 3                                                                                                                                                                                                                                                              |
| EMC – Störfestigkeit                            | EN 61000-4-2 ed. 2: level 3 (6/8 kV)<br>EN 61000-4-3 ed. 3: level 3 (10 V/m, 80 – 3000 MHz)<br>EN 61000-4-4 ed. 3: level 4 (4 kV)<br>EN 61000-4-5 ed. 3: level 4 (4/2 kV) measuring inputs<br>EN 61000-4-5 ed. 3: level 3 (2 kV) communication<br>EN 61000-4-6 ed. 4: level 3 (10 V, 0.15 – 80 MHz) |
| EMC – Störaussendung                            | EN 55011 ed. 4, class A<br>EN 61000-6-4 ed. 2<br>EN 61000-3-2 ed. 4<br>EN 61000-3-3 ed. 3                                                                                                                                                                                                           |
| Kommunikationsschnittstellen                    | RS-485 (2400 ÷ 921600 Bd) (nur MMU)<br>Local bus                                                                                                                                                                                                                                                    |
| Kommunikationsprotokolle                        | KMB, Modbus RTU                                                                                                                                                                                                                                                                                     |
| Abtastrate 50 Hz (60 Hz)                        | 6,4 kHz (60 Hz aktuell nicht unterstützt)                                                                                                                                                                                                                                                           |
| Schutzklasse<br>Frontplatte<br>Komplettes Gerät | IP 40<br>IP 20                                                                                                                                                                                                                                                                                      |
| Schutzklasse                                    | II                                                                                                                                                                                                                                                                                                  |
| Abmessungen<br>Frontplatte<br>Komplettes Gerät  | 54 x 45 mm<br>54 x 94 x 61 mm                                                                                                                                                                                                                                                                       |
| Gewicht                                         | max. 0.11 kg                                                                                                                                                                                                                                                                                        |

### 3.2 Messgrößen (mit MMI 12)

| <b>Messgrößen - Strom</b>                                              |                                             |                        |  |
|------------------------------------------------------------------------|---------------------------------------------|------------------------|--|
| <b>Allgemein</b>                                                       |                                             |                        |  |
| Anzahl integrierter Anschlüsse                                         | 4                                           |                        |  |
| Ströme pro Anschluss                                                   | 3                                           |                        |  |
| Anschlussverbindung                                                    | Stecker 6P6C                                |                        |  |
| Erweiterbarkeit (Lokalbus)                                             | Bis zu 5 x MMI 12 (Verbindung 8P8C)         |                        |  |
| Max. Anzahl der Anschlüsse                                             | 20                                          |                        |  |
| Max. Anzahl der Ströme                                                 | 60                                          |                        |  |
| <b>Strom</b>                                                           |                                             |                        |  |
| Stromeingangsoption                                                    | <b>„X/333mV“</b>                            | <b>„X/100mA“</b>       |  |
| INOM (IB) – Nennstrom                                                  | xxx AAC => 333 mV                           | xxx AAC => 0.1 AAC     |  |
| Crest-Faktor bei INOM (IB)                                             | 1.9                                         | 1.8                    |  |
| Messbereich                                                            | 0.0025 ÷ 1.2 xxx AAC                        | 0.0025 ÷ 1.2 xxx AAC   |  |
| Messunsicherheit (tA=23 ±2 °C)                                         | +/- 0.1% of rdg ± +/- 0.05% of rng          |                        |  |
| Temperaturdrift                                                        | +/- 0.03% of rdg ± +/- 0.01% of rng / 10 °C |                        |  |
| Messkategorie                                                          | Abhängig vom CT                             | Abhängig vom CT        |  |
| Dauerhafte Überlast                                                    | 2 x INOM, 666 mVAC                          | 2 x INOM, 0.2 AAC      |  |
| Spitzenüberlast<br>1 Sekunde,max. Wiederholung<br>Frequenz > 5 Minuten | 10 x INOM                                   | 10 x INOM              |  |
| Bürdeleistung (Impedanz)                                               | < 5 mVA (Ri = 39 kW)                        | < 0.05 VA (Ri = 2.7 Ω) |  |
| <b>Stromunsymmetrie</b>                                                |                                             |                        |  |
| Messbereich                                                            | 0 ÷ 100%                                    |                        |  |
| Messunsicherheit                                                       | ± 1% of rdg or ± 0.5                        |                        |  |
| <b>THDI</b>                                                            |                                             |                        |  |
| Messbereich                                                            | 0 ÷ 200%                                    |                        |  |
| Messunsicherheit<br>(für Harmonische > 25. Ordnung)                    | THDI <= 100%: ± 1                           |                        |  |
|                                                                        | THDI > 100%: ± 1% of rdg                    |                        |  |

### 3.3 Messwerte (Leistung, Leistungsfaktor, Energie)

| Gemessene Größen – Leistung, Leistungsfaktor, Energie                                                                   |                                                                                                                                         |
|-------------------------------------------------------------------------------------------------------------------------|-----------------------------------------------------------------------------------------------------------------------------------------|
| Wirk- / Blindleistung, Leistungsfaktor (PF), $\cos \varphi$ (PNOM = UNOM x INOM)                                        |                                                                                                                                         |
| Referenzbedingung "A":<br>Umgebungstemperatur (tA)<br>U, I<br>für Wirkleistung, PF, $\cos \varphi$<br>für Blindleistung | $23 \pm 2 \text{ }^\circ\text{C}$<br>$U = 80 \div 120\% \text{ UNOM}, I = 1 \div 120\% \text{ INOM}$<br>PF = 1.00<br>PF = 0.00          |
| Wirk- / Blindleistungsunsicherheit                                                                                      | $\pm 0.5\%$ of rdg $\pm 0.01\%$ PNOM                                                                                                    |
| PF & $\cos \varphi$ unsicherheit                                                                                        | $\pm 0.01$                                                                                                                              |
| Referenzbedingung "B":<br>Umgebungstemperatur (tA)<br>U, I<br>für Wirkleistung, PF, $\cos \varphi$<br>für Blindleistung | $23 \pm 2 \text{ }^\circ\text{C}$<br>$U = 80 \div 120\% \text{ UNOM}, I = 2 \div 120\% \text{ INOM}$<br>PF $\geq 0.5$<br>PF $\leq 0.87$ |
| Wirk- / Blindleistungsunsicherheit                                                                                      | $\pm 1\%$ of rdg $\pm 0.01\%$ PNOM                                                                                                      |
| PF & $\cos \varphi$ unsicherheit                                                                                        | $\pm 0.01$                                                                                                                              |
| Temperaturdrift der Leistungen                                                                                          | $\pm 0.05\%$ of rdg $\pm 0.02\%$ PNOM / $10 \text{ }^\circ\text{C}$                                                                     |
| Energie                                                                                                                 |                                                                                                                                         |
| Messbereich                                                                                                             | Entspricht den U- und I-Messbereichen Vierquadranten-Energiezähler für Wirk- und Blindenergien                                          |
| Wirkleistungs-Unsicherheit                                                                                              | Klasse 1 gemäß EN 62053 – 21                                                                                                            |
| Blindleistungs-Unsicherheit                                                                                             | Klasse 2 gemäß EN 62053 – 23                                                                                                            |

Tabelle 3: IEC 61557-12: Geräte zum Messen und Überwachen elektrischer Parameter

| Geräteeigenschaften nach IEC 61557-12                                             |                                                |
|-----------------------------------------------------------------------------------|------------------------------------------------|
| Power Quality Assessment-Funktion                                                 |                                                |
| Einteilung nach Abs. 4.3<br>Direktmessung der Spannung<br>Spannungsmessung via VT | SD SS                                          |
| Temperatur gemäß 4.5.2.2                                                          | K55                                            |
| Luftfeuchtigkeit + Höhe gem. 4.5.2.3                                              | < 95% - noncondensation conditions<br>< 2000 m |
| Leistungsklasse Wirkleistung / Energie                                            | 1                                              |

| <b>Funktionsmerkmale gemäß IEC 61557-12</b>                                                   |                                                           |                       |                                      |          |
|-----------------------------------------------------------------------------------------------|-----------------------------------------------------------|-----------------------|--------------------------------------|----------|
| Modell „X/333 mV“ mit „xxx/333-mV“-CTs, $I_{nom} = xxx \text{ A}$ , $U_{nom} = 230 \text{ V}$ |                                                           |                       |                                      |          |
| Symbol                                                                                        | Funktion                                                  | Klasse                | Messbereich                          | Hinweise |
| <b><i>P</i></b>                                                                               | Gesamtwirkleistung                                        | 1                     | 0 - $(993,6 * I_{nom}) \text{ W}$    |          |
| <b><i>Q<sub>a</sub>, Q<sub>v</sub></i></b>                                                    | Gesamtblindleistung                                       | 2                     | 0 - $(993,6 * I_{nom}) \text{ VAr}$  |          |
| <b><i>S<sub>a</sub>, S<sub>v</sub></i></b>                                                    | Gesamtscheinleistung                                      | 1                     | 0 - $(993,6 * I_{nom}) \text{ VA}$   |          |
| <b><i>E<sub>a</sub></i></b>                                                                   | Gesamtwirkenergie                                         | 1                     | 0 - $(993,6 * I_{nom}) \text{ Wh}$   |          |
| <b><i>ErA, ErV</i></b>                                                                        | Gesamtblindenergie                                        | 2                     | 0 - $(993,6 * I_{nom}) \text{ VArh}$ |          |
| <b><i>EapA, EapV</i></b>                                                                      | Gesamtscheinenergie                                       | 1                     | 0 - $(993,6 * I_{nom}) \text{ VAh}$  |          |
| <b><i>f</i></b>                                                                               | Frequenz                                                  | 0,02                  | 40 – 70 Hz                           |          |
| <b><i>I</i></b>                                                                               | Phasenstrom                                               | 0,5                   | 0,1 - 1,2* $I_{nom} \text{ AAC}$     |          |
| <b><i>I<sub>n</sub></i></b>                                                                   | Gemessener Neutralleiterstrom                             | -                     | -                                    |          |
| <b><i>I<sub>nc</sub></i></b>                                                                  | Berechneter Neutralleiterstrom                            | 0,5                   | 0,1 - 1,2* $I_{nom} \text{ AAC}$     |          |
| <b><i>U<sub>in</sub></i></b>                                                                  | Außenleiter-Neutralleiter-Spannung                        | 0,05                  | 40 - 280 V AC                        |          |
| <b><i>U<sub>ll</sub></i></b>                                                                  | Außenleiter-Außenleiter-Spannung                          | 0,05                  | 70 - 480 V AC                        |          |
| <b><i>PF<sub>a</sub>, PF<sub>v</sub></i></b>                                                  | Leistungsfaktor                                           | 0,5                   | 0 – 1                                |          |
| <b><i>Pst, Pit</i></b>                                                                        | Flicker                                                   | -                     | -                                    |          |
| <b><i>Udip</i></b>                                                                            | Spannungseinbrüche                                        | -                     | -                                    |          |
| <b><i>Uswl</i></b>                                                                            | Spannungsanstiege                                         | -                     | -                                    |          |
| <b><i>Utr</i></b>                                                                             | Transientenüberspannung                                   | -                     | -                                    |          |
| <b><i>Uint</i></b>                                                                            | Spannungsunterbrechung                                    | -                     | -                                    |          |
| <b><i>Unba</i></b>                                                                            | Spannungsunsymmetrie (Amp.)                               | 0,5                   | 0 – 10 %                             |          |
| <b><i>Unb</i></b>                                                                             | Spannungsunsymmetrie (Ph. und Amp.)                       | 0,5                   | 0 – 10 %                             |          |
| <b><i>Uh</i></b>                                                                              | Spannungsüberschwingungen                                 | 1                     | bis zur 25. Ordnung                  | 1)       |
| <b><i>THDu</i></b>                                                                            | Spannungs-Gesamtverzerrungsfaktor (rel. zur Grundschw.)   | 1                     | 0 – 20 %                             | 1)       |
| <b><i>THD-Ru</i></b>                                                                          | Spannungs-Gesamtverzerrungsfaktor (rel. zum Effektivwert) | 1                     | 0 – 20 %                             | 1)       |
| <b><i>Ih</i></b>                                                                              | Stromharmonische                                          | -                     | -                                    | 1)       |
| <b><i>THDi</i></b>                                                                            | Strom-Gesamtverzerrungsfaktor (rel. zur Grundschw.)       | 5                     | 0 ÷ 200 %                            | 1)       |
| <b><i>THD-Ri</i></b>                                                                          | Spannungs-Gesamtverzerrungsfaktor (rel. zum Effektivwert) | 5                     | 0 ÷ 200 %                            | 1)       |
| <b><i>Msv</i></b>                                                                             | Netzsignalspannung                                        | Noch nicht festgelegt | Noch nicht festgelegt                | 1, 2)    |

## 4 Wartung, Service, Garantie

---

-----  
 Wartung: Das MMI 12 Modul benötigt während des Betriebs keine Wartung. Für einen zuverlässigen Betrieb müssen lediglich die vorgegebenen Betriebsbedingungen erfüllt werden. Das Gerät darf keinen Gewalteinwirkungen ausgesetzt werden und darf nicht in Kontakt mit Wasser oder Chemikalien kommen, die mechanische Schäden verursachen können.

Die in das Gerät eingebaute Lithium-Zelle kann einen Echtzeit-Schaltkreis bei einer Durchschnittstemperatur von 20 °C und einem Laststrom im Gerät von weniger als 10 µA über mehr als 5 Jahre ohne Stromversorgung sichern. Wenn die Zelle leer ist, muss das Gerät für einen Batteriewechsel zum Hersteller eingeschickt werden.

### Service:

bei Störungen oder Ausfällen des Produkts wenden Sie sich an die PQ PLUS GmbH:

PQ PLUS GmbH  
 Hagenauer Straße 6  
 91094 Langensendelbach  
 info@pq-plus.de  
 09133-60640-0

Das Produkt muss angemessen verpackt sein, um Schäden während des Transports zu vermeiden. Eine Beschreibung des Problems oder seinen Auswirkungen muss zusammen mit dem Produkt eingeschickt werden.

Wenn eine Garantiereparatur in Anspruch genommen wird, muss der Garantieschein eingeschickt werden. Im Falle einer Reparatur, die nicht unter die Garantie fällt, müssen Sie eine Reparaturbestellung beilegen.

Garantieschein: Die Garantiezeit für das Gerät beträgt 24 Monate ab Kaufdatum, jedoch nicht länger als 30 Monate ab dem Zeitpunkt des Versands. Probleme innerhalb der Garantiezeit, die nachweislich aufgrund von mangelhafter Verarbeitung, Bauart oder fehlerhaftem Material entstanden sind, werden vom Hersteller oder einem anerkannten Service-Partner kostenfrei repariert.

Die Garantie endet auch innerhalb der Garantiezeit, wenn der Benutzer unzulässige Modifikationen oder Veränderungen am Gerät vornimmt, das Gerät an Größen außerhalb des vorgegebenen Bereichs anschließt, das Gerät aufgrund von ungeeignetem oder unangemessenem Umgang des Benutzers beschädigt wird, oder es im Widerspruch zu den hier angegebenen technischen Spezifikationen betrieben wird.

|               |                 |                                      |       |
|---------------|-----------------|--------------------------------------|-------|
| Produkttyp:   | MMI 12<br>----- | Seriennummer:                        | ----- |
| Versanddatum: | -----           | Abschließende<br>Qualitätskontrolle: | ----- |
|               |                 | Herstellersiegel:                    | ----- |
| Kaufdatum:    | -----           | Lieferantensiegel:                   |       |