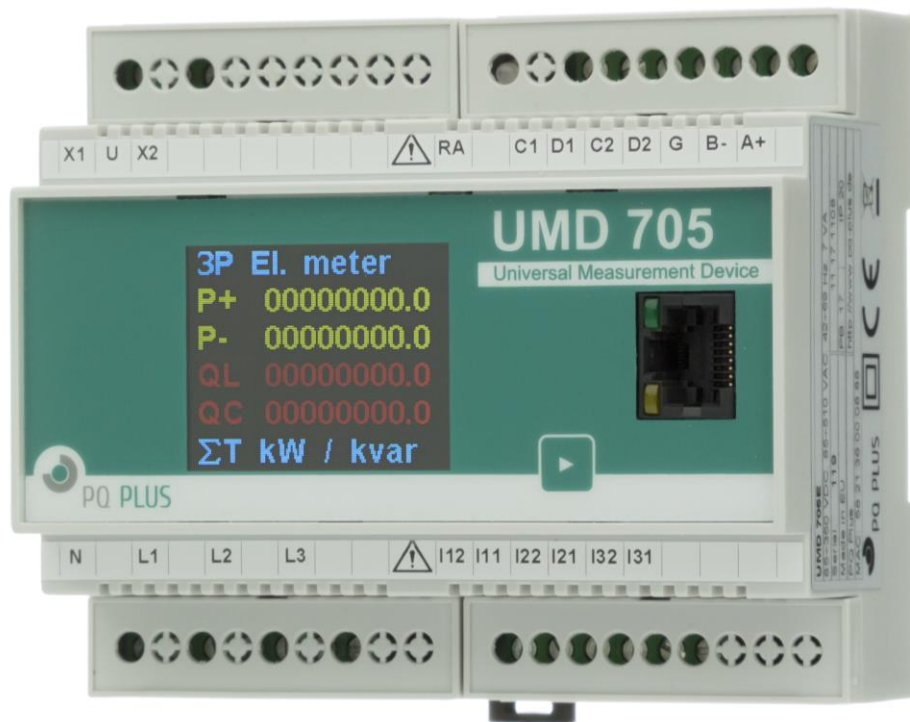


Bedienungsanleitung für

UMD 705E / CBM



Inhaltsverzeichnis

| | | |
|----------|---|-----------|
| 1 | Allgemeines | 3 |
| 1.1 | Verbesserungen und erweiterte Funktionen | 3 |
| 2 | Bedienung des Messgeräts | 3 |
| 2.1 | Sicherheitsanforderungen für die Verwendung des UMD 705 | 3 |
| 2.2 | Installation des Geräts | 4 |
| 2.2.1 | Versorgungsspannung | 4 |
| 2.2.2 | Messspannung | 4 |
| 2.2.3 | Messstrom | 4 |
| 2.2.4 | Peripheriegeräte für die Übertragung | 5 |
| 2.2.5 | Ausgänge und Eingänge (nur bei 230V-Variante) | 6 |
| 2.3 | Konfiguration des Gerätes | 7 |
| 2.4 | Daten auf den PC herunterladen | 7 |
| 2.5 | Energiemesswerte | 7 |
| 3 | Technische Spezifikationen..... | 8 |
| 3.1 | Grundparameter | 8 |
| 3.2 | Messgrößen | 9 |
| 4 | Wartung, Service, Garantie..... | 12 |

1 Allgemeines

Das UMD 705 wurde speziell für die Überwachung der Energie- und Stromqualität in modernen Stromsystemen und intelligenten Stromnetzen ("Smart Grid") entwickelt. Das Gerät ist generell für die Installation auf einer DIN Hutschiene vorgesehen. Das UMD 705 ist mit seinen vielfältigen Übertragungsoptionen für ein breites Spektrum an Automatisierungsaufgaben in modernen Gebäuden sowie für Stromerzeugungs- und Stromübertragungssysteme geeignet. Das UMD 705E / CBM ist mit einem kleinen in die Frontseite eingebetteten Farbdisplay für einfache Wertablesungen vor Ort ausgestattet. Um die aktuellen Einstellungen (Setup) und gesammelten Daten zu schützen, ist eine Sperre per Nutzerpin möglich. Das Gerät nutzt serielle Standardschnittstellen vom Typ RS-485 zur Kommunikation mit Fernsteuerungssystemen. Optional ist die Ausstattung mit Peripheriegeräten zur Übertragung möglich: Ethernet (Variante „E“), USB (Variante „CBM“)

Das Gerät ist mit drei Spannungseingängen und drei Stromeingängen ausgestattet.

1.1 Verbesserungen und erweiterte Funktionen

- neues Display und Bedienung auf der Vorderseite.
- neue Hilfsspannung mit 85-510 V AC und zwei universellen DIO-Ports
- verbesserte MIN/AVG/MAX Messungen und Auswertung der Messwerte
- präzise Vier-Quadranten-Wirk- und -Blindenergiemessung mit möglicher 10 sekundlicher Auswertungsperiode, um Schwankungen bzw. schnelle Änderungen der Stromflussrichtung aufzuzeichnen
- optionale Daten-Push-Funktion im ModbusMaster – automatisches Hinzufügen von Daten in den Remote-Server
- Erweiterte Möglichkeiten im IO-Management
- optionale Windows- und Linux- (ARM, x866) Bibliothek, die eine nutzerspezifische Beeinflussung der Softwareentwicklung ermöglicht

2 Bedienung des Messgeräts

2.1 Sicherheitsanforderungen für die Verwendung des UMD 705



Warnung!

Für die Arbeit mit dem Gerät ist es notwendig, alle erforderlichen Maßnahmen für den Schutz gegen Verletzungen und elektrische Schläge an Personen und Sachgegenständen durchzuführen.

- Das Gerät darf nur von Personen mit den erforderlichen Fachkenntnissen für diese Art von Arbeit bedient werden. Diese Person muss die Funktionsweise der in dieser Beschreibung aufgelisteten Geräte detailgerecht kennen.
- Wenn das Gerät an Komponenten angeschlossen wird, die unter gefährlicher Spannung stehen, müssen alle notwendigen Maßnahmen für den Schutz von Benutzer und Ausstattung gegen Verletzungen und Schäden durch elektrische Schläge unbedingt befolgt werden.
- Personen, die die Installation oder Wartung des Geräts durchführen, müssen mit persönlicher Schutzkleidung und Werkzeug ausgestattet sein und diese/s verwenden.
- Wenn das Analysegerät auf nicht vom Hersteller vorgegebene Weise verwendet wird, kann der seitens des Geräts gewährleistete Schutz beeinträchtigt werden.
- Wenn das Analysegerät oder sein Zubehör beschädigt ist oder nicht ordnungsgemäß funktioniert, verwenden Sie es nicht und schicken Sie es zur Reparatur ein.

2.2 Installation des Geräts

Eine natürliche Luftzirkulation sollte im Inneren des Verteilerschranks und in der Umgebung des Geräts (besonders unter dem Gerät) gegeben sein. Es sollte kein anderes Gerät mit einer Wärmequelle installiert werden, da die gemessenen Temperaturwerte ansonsten fehlerhaft sein könnten. Der maximale Querschnitt eines anzuschließenden Verbindungskabels beträgt 2,5 mm².

Das UMD 705 ist vorrangig zur Montage auf einer DIN Hutschiene vorgesehen. Die Abmessungen des Geräts finden sie im Bild 2. Mit gestrichelten Linien sind ebenfalls Positionen für die Wandmontage mit drei Schrauben markiert.

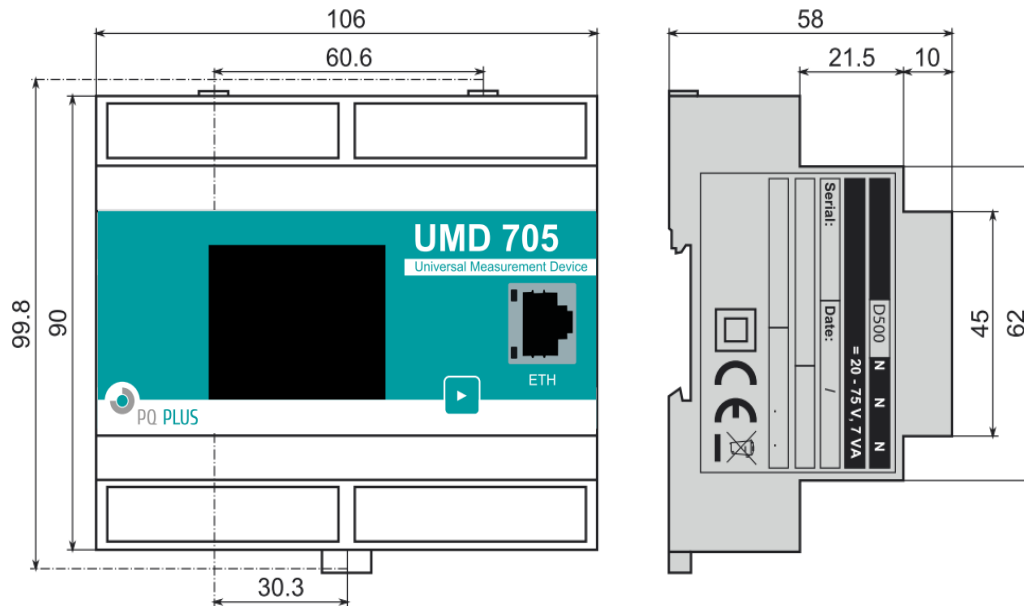


Abbildung 2: Abmessungen des UMD 705 Analysegeräts.

2.2.1 Versorgungsspannung

Die Versorgungsspannung (Optionen in Bild 3) wird an die Anschlüsse X1 (N) und X2 (L1) über ein Trennelement (Sicherung) angeschlossen. Dieses muss sich in der Nähe des Geräts befinden und für den Benutzer leicht zugänglich sein. Das Trennelement muss als solches gekennzeichnet sein. Als Trennelement eignet sich eine Sicherung mit einem Nennstrom von 1 A der erforderlichen Nennleistung. Seine Funktions- und Betriebsstellungen müssen eindeutig gekennzeichnet sein (Symbole 'O' und 'I' gemäß IEC EN 61010-1). Die geräteinterne Spannungsversorgung ist galvanisch von den inneren Schaltkreisen isoliert.

2.2.2 Messspannung

Die gemessene Phasenspannung wird mit den Anschlüssen L1, L2, L3 und L4 verbunden. Der Neutraleiter wird mit dem Anschluss N verbunden. Mit einer Dreieckschaltung und einer Aron-Schaltung bleibt Anschluss N unbenutzt. Anschluss 4 kann optional zur Spannungsmessung genutzt werden: eine Netzspannung oder ein Schutzleiter gegen den Anschluss N. Die Eingänge für die Messspannung sind mit den inneren Schaltkreisen über einen großen Wechselstromwiderstand verbunden. Zum Schutz der Spannungsleitungen sind 1A-Sicherungen der erforderlichen Nennleistung geeignet. Messspannungen können auch über Messspannungswandler verbunden werden. Der maximale Querschnitt des Verbindungskabels beträgt 2,5 mm² für Spannungsanschlüsse.

2.2.3 Messstrom

Die Geräte sind nur für indirekte Strommessungen über externe Spannungswandler ausgelegt. Für eine korrekte Strommessung müssen die Stromsensoren richtig ausgerichtet sein und die Polarität stimmen. Bild 3 zeigt solch eine Verbindung verschiedener Stromwandler im Niederspannungsnetz. Es wird dringend empfohlen, die Schaltung und Polarität der Ströme auf Richtigkeit zu überprüfen (über das Gerätedisplay oder mittels des Phasordiagramms im in der Envis.daq). Die Stromeingänge sind mit den inneren Schaltkreisen direkt verbunden.

Die korrekten Stromwandler (sekundär 5A oder 1A) müssen mit den entsprechenden Anschlusspaaren an I11, I12, I21, I22, I31, I32 angeschlossen werden.

Der maximale Querschnitt des Verbindungskabels beträgt 2,5 mm².

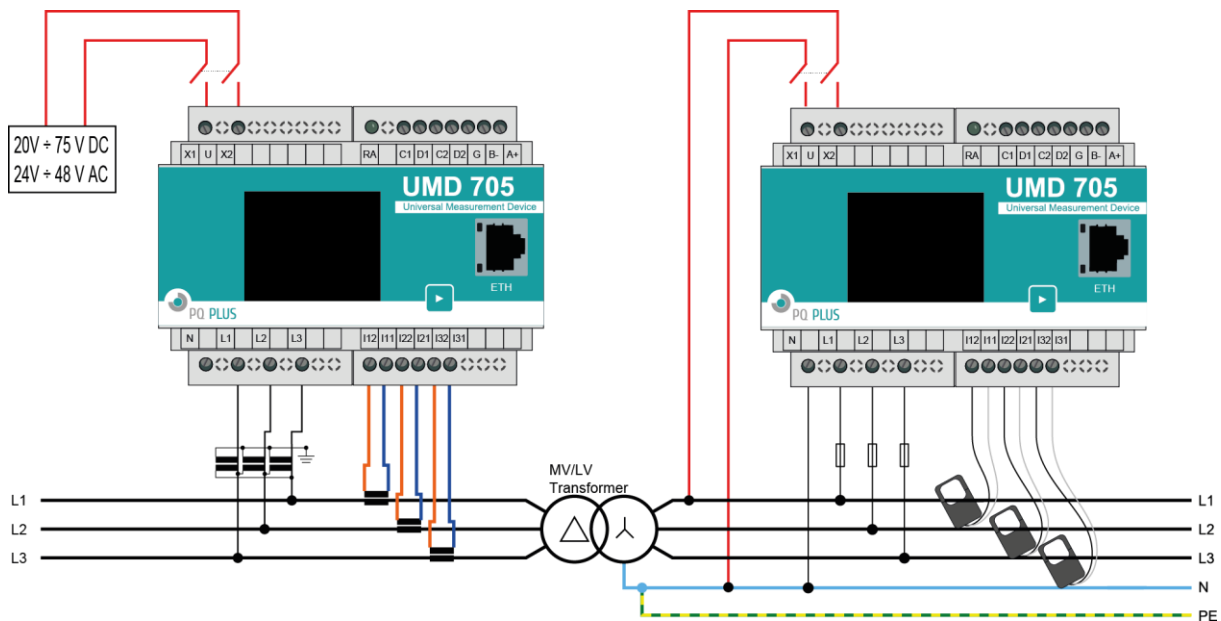


Abbildung 3: Beispiel einer typischen Schaltung des UMD 705 in einem Mittelspannungs- oder Niederspannungsnetz mit einer indirekten Messung über Spannungswandler. Auf der linken Seite wird über eine Notstromversorgung versorgt. Auf der rechten Seite wird über L1 des Niederspannungsnetzes versorgt. Typische Verbindungsoptionen für die Spannungsmessung: Stern-, Delta- und Einphasenzuleitungen.

2.2.4 Peripheriegeräte für die Übertragung

Alle folgenden Peripheriegeräte sind von den sonstigen Teilen des Geräts und voneinander galvanisch isoliert:

Ethernet-Schnittstelle (Variante „E“)

Die Ethernet-Schnittstelle mit RJ-45-Stecker, beschrieben als ETH, befindet sich an der Frontseite des Gerätes. Die Ethernet-Schnittstelle kann als Ersatz für die primäre RS-485-Schnittstelle für die Verbindung des Geräts mit LAN und für die einfache Verbindung mit einem PC verwendet werden.

USB (Variante „CBM“)

Die USB-Schnittstelle (Mini-USB Typ A) befindet sich an der Vorderseite des Gerätes und dient normalerweise der Übertragung aktueller Messwerte des Gerätespeichers und der Gerätekonfiguration. Für den ordnungsgemäßen Betrieb der USB-Schnittstelle muss ein Treiber auf Ihrem Betriebssystem installiert werden

RS-485

Der serielle Anschluss RS-485 dient normalerweise der Übertragung aktueller Messwerte des Gerätespeichers und der Gerätekonfiguration. Für die serielle RS-485-Leitung werden die Anschlüsse A, B und GND verwendet. Die Endpunkte der Übertragungsleitung müssen mit einem 120Ω-Widerstand terminiert werden.

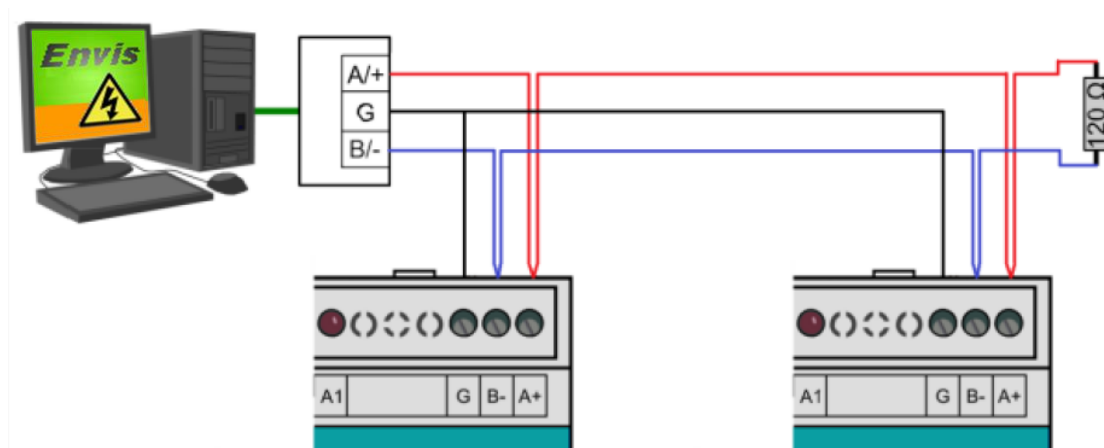


Abbildung 4: Typische Verdrahtung der RS-485-Übertragungsanschlüsse am UMD 705

2.2.5 Ausgänge und Eingänge (nur bei 230V-Variante)

Das Gerät ist mit zwei separaten Universal-I/O-Ports ausgestattet. Dazu gehören die Anschlüsse C1, D1 und C2, D2. Jeder DI/O-Port ist funktionell sowohl als Eingang als auch Ausgang nutzbar. Zum sicheren und korrekten Betrieb der I/O-Ports ist eine Nennspannung von 12 bis 24 VDC aus einer externen Stromversorgung anzulegen. Die entsprechend korrekte Polarität ist für beide Nutzungsvarianten (Eingang oder Ausgang) sicherzustellen.

Eine angelegte Spannung von weniger als 3V zwischen DI und Digitaleingang D1 oder D2 wird als inaktiver Status bewertet, Spannung größer als 10 V wird als aktiver Status bewertet.



Warnung!

Digital I/Os sind unipolar. Die korrekte Polarität muss für den ordnungsgemäßen Betrieb der Anschlüsse aufrechterhalten werden. Eine unsachgemäß angeschlossene externe Stromversorgung kann das Gerät beschädigen.

DI/O als digitaler Eingang DI ist mit dem ausgewählten I/O Anschluss (D1 oder D2) und einem Standardanschluss (C1 oder C2) mit der externen Stromversorgung auf folgende Art und Weise verbunden: der Strom fließt vom positiv gepolten Anschluss der Stromversorgung durch den externen Eingangskontakt in den DI- Anschluss (D1 oder D2) und dann vom Standardanschluss (C1 oder C2) zurück zum negativ gepolten Anschluss der externen Stromversorgung.

DI/O als digitaler Ausgang DO ist mit dem ausgewählten I/O Anschluss (D1 oder D2) und einem Standardanschluss (C1 oder C2) mit der externen Stromversorgung auf folgende Art und Weise verbunden: der Strom fließt vom positiv gepolten Anschluss der Stromversorgung zum des C1 oder C2 Anschlusses und von einem DI Anschluss (D1 oder D2) durch die geregelte Ladung zum negativ gepolten Anschluss der Stromversorgung. Wenn ein I/O-Port als Ausgang genutzt wird, (dessen Verhalten wird über eine interne logische Funktion geregelt) wird die Aktivierung vom Gerät über ein entsprechendes Eingangsregister festgelegt.

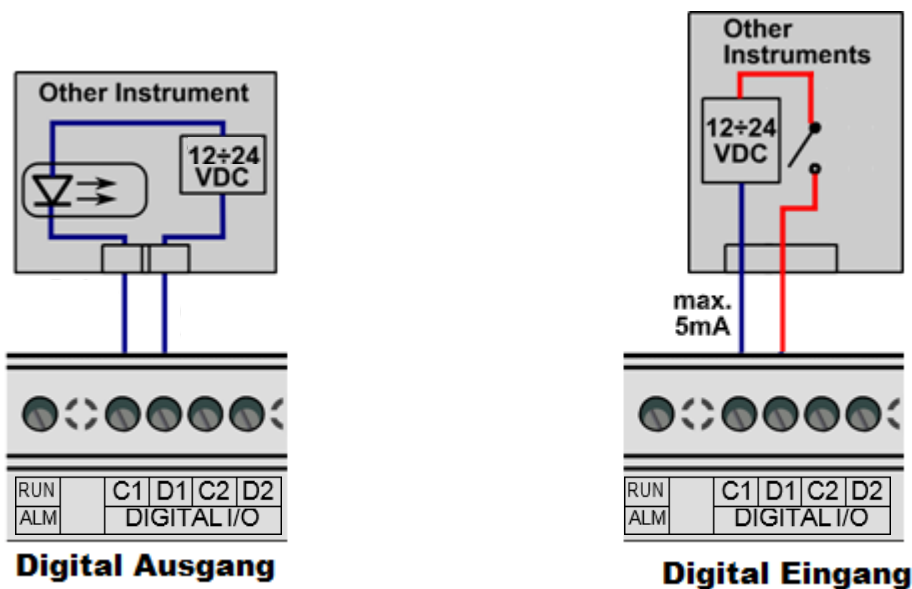


Abbildung 5: Anschlussbeispiele der Digitalen Ein- und Ausgänge

2.3 Konfiguration des Gerätes

Verbinden Sie das Gerät mit dem PC und führen Sie die Anwendung Envis.daq aus (**IP-Adresse im Auslieferungszustand: 10.0.0.1**). Wählen Sie die passende Übertragungseinstellung aus und verbinden Sie das Gerät.

Im folgenden Fenster können Sie über den Button „Konfiguration“ alle notwendigen Einstellungen zur Messung, Kommunikation usw. vornehmen.

2.4 Daten auf den PC herunterladen

Nachdem Sie das Gerät konfiguriert haben, können Sie diese schließen. Sie sehen wieder das Fenster nachdem Sie sich mit dem UMD verbunden haben. Drücken Sie hier "Alle aktualisieren". Dies lädt und zeigt den aktuellen Status jedes unterstützten Archivs an.

Der Abschnitt "Identify" zeigt die bearbeitbare Beschreibung und Bezeichnung an, unter der die aktuelle Aufzeichnung gespeichert ist. Im Abschnitt "Ziel" kann der aktuelle Speicherort ausgewählt werden, entweder für die SQL-Datenbank oder für eine Datei. Mit dem Kontrollkästchen bei "Archive zum Herunterladen" bestimmen Sie, welche/s spezielle/n Archiv/e Sie herunterladen wollen. Anschließend klicken Sie auf „alles herunterladen“. Diese Daten können dann in der Envis analysiert werden.

2.5 Energiemesswerte

Das UMD 705 besitzt einen Dreiphasen-Vierquadranten-Energiezähler mit automatischen Mess- und Tariffunktionen (für zeitvariable Stromtarife). Das Gerät registriert Wirk- und Blindenergie separat (EP, EP+, EP-). Bei Blindenergie misst es die kapazitive Leistung EQC und die induktive Leistung EQL für den Vierquadranten zähler bzw. reaktive EQC+, EQC- und EQL+, EQL- separat für den angeforderten und gelieferten aktiven Strom für den Sechsquadranten zähler. Je nach Zählerkonfiguration werden die Messwerte auf die entsprechenden Tarife übertragen. Pro Phase werden automatisch Zusammenfassungen erstellt. Bei Sternschaltungen und Einphasenmessungen kann die Energie auch separat für jede Phase registriert werden.

Die Messdaten können per ENVIS heruntergeladen und analysiert werden. Dieser Arbeitsschritt ist auch über ein Standard-ModBus-Protokoll bzw. in jedem anderen System möglich.

3 Technische Spezifikationen

3.1 Grundparameter

| Gerätespannung Hilfsstromquelle | | |
|---------------------------------|------------------------------|----------------|
| | Modell „230V“ | Modell „24V“ |
| Hilfsspannungsbereich | 85 ÷ 510 VAC 85 ÷ 350 VDC | 20 ÷ 75 VDC |
| Stromversorgung | 7 VA / 3 W | 3,5 VA / 3,5 W |
| Überspannungskategorie | III (300V) | II (100V) |
| Verschmutzungsgrad | 2 | |
| Verbindung | isoliert, polaritätsfrei | |

| Andere Spezifikationen | |
|--|---|
| Betriebstemperatur | -20 bis 60 °C |
| Lagertemperatur | -40 bis 80 °C |
| Betriebs- und Lagerfeuchtigkeit | < 95 % - nicht kondensierte Umgebung |
| EMV-Störfestigkeit | EN 61000 – 4 - 2 (6 kV / 8 kV) EN 61000 – 4 - 3 (10 V/m bis zu 3 GHz) EN 61000 – 4 - 4 (4 kV) EN 61000 – 4 - 5 (2 kV _{LL} / 4 kV _{LG}) EN 61000 – 4 - 6 (10 V) EN 61000 – 4 - 11 (250 Perioden) |
| EMV-Störaussendung | EN 55011, Klasse A EN 55022, Klasse A (nicht für den Hausgebrauch) |
| Übertragungsanschlüsse | RS-485 (2400 ÷ 921600 Bd), optional USB, Ethernet 100Base-T |
| Übertragungsprotokolle | KMB, Modbus RTU und TCP, Webserver, DHCP |
| Echtzeituhr: Genauigkeit | +/- 2 Sekunden pro Tag |
| Kapazität Notbatterie | > 5 Jahre (ohne verwendeter Versorgungsspannung) |
| Schutzklasse Vorderseite Rückseite | IP 40 IP 20 |
| Abmessungen Vorderseite Einbautiefe | 106 x 45 mm 106 x 90 x 58 mm |
| Gewicht | max. 0,25 kg |

3.2 Messgrößen

| Spannungsmerkmale | |
|--|--|
| Frequenz | |
| fNOM– Nennfrequenz | 50 / 60 Hz |
| Messbereich | 40 ÷ 70 Hz |
| Genauigkeit | ± 10 MHz |
| Spannung | |
| Ausführungen Spannungseingang | Standardvariante („230V“) |
| UNOM (UDIN)– Nennspannung | 180 ÷ 250 V _{AC} |
| Messbereich (Phase zu N) | 4 ÷ 420 V _{AC} |
| Messbereich (Phase zu Phase) | 7 ÷ 720 V _{AC} |
| innere Ungenauigkeit (tA = 23 ± 2 °C) | +/- 0.05 % rdg ± +/- 0.02 % rng |
| Temperaturdrift | +/- 0.03 % rdg ± +/- 0.01 % rng / 10 °C |
| Messkategorie | 300V CAT III |
| permanente Überlastung | 1820 V _{AC} (UL–N) |
| Überlastungsspitze, 1 Sekunde | 2730 V _{AC} (UL–N) |
| Belastungsstrom (Impedanz) | < 0.05 VA (Ri = 3,78 MΩ) |
| Spannungsunsymmetrie | |
| Messbereich | 0 ÷ 20 % |
| Messgenauigkeit | ± 0.3% rdg oder ± 0.3 |
| THDU | |
| Messbereich | 0 ÷ 20 % |
| Messgenauigkeit | ± 0,5 |
| Harmonische (bis zur 50.) | |
| Referenzbedingungen | andere Harmonische bis zu 200 % von Klasse 3 gemäß IEC 61000–2-4 Ed. 2 |
| Messbereich | 10 ÷ 100 % von Klasse 3 gemäß IEC 61000–2-4 Ed. 2 |
| Messgenauigkeit | die doppelten Mengen von Klasse II gemäß IEC 61000-4-7 Ed. 2 |
| Messgrößen – Strom, Temperatur | |
| Strom | |
| Stromeingangs-Ausführungen | „X/5A“ |
| INOM (IB) – Nenn(grund)strom | 5 AAC |
| Messbereich | 0.0125 ÷ 7.5 AAC |
| innere Ungenauigkeit (tA = 23 ± 2 °C) | +/- 0.05 % of rdg ± +/- 0.05 % of rng |
| Temperaturdrift | +/- 0.03 % of rdg ± +/- 0.01 % of rng / 10 °C |
| Messkategorie | 600V CAT III |
| permanente Überlastung | 10 AAC |
| Überlastungsspitze 1 Sekunde, maximale Folgefrequenz > 5 Minuten | 90 AAC |
| Belastungsstrom (Impedanz) | < 0.001 VA (Ri < 0.1 Ω) |

| Stromunsymmetrie | |
|---|---|
| Messbereich | 0 ÷ 100 % |
| Messgenauigkeit | ± 1 % rdg oder ± 0.5 |
| Harmonische & Zwischenharmonische (bis zur 50.) | |
| Referenzbedingungen | andere Harmonische bis zu 1000 % von Klasse 3 gemäß IEC 61000–2-4 Ed. 2 |
| Messbereich | 500 % von Klasse 3 gemäß IEC 61000–2-4 Ed. 2 |
| Messgenauigkeit | I _h ≤ 10 % INOM : ± 1 % INOM |
| | I _h > 10 % INOM : ± 1 % rdg |
| THDI | |
| Messbereich | 0 ÷ 200 % |
| Messgenauigkeit | THDI ≤ 100 %: ± 0,6 % |
| | THDI > 100 %: ± 0,6 % rdg |
| Temperatur (innerer Fühler, Messwert beeinflusst durch Verlustleistung des Geräts) | |
| Messbereich | -40 ÷ 80 °C |
| Messgenauigkeit | ± 2 °C |

| Messgrößen – Leistung, Leistungsfaktor, Energie | |
|--|--|
| Aktive / Reaktive Leistung, Leistungsfaktor (PF), cos φ (PNOM = UNOM x INOM) | |
| Referenzbedingungen "A" : Umgebungstemperatur (t _A) U, I für aktive Leistung, PF, cos φ für reaktive Leistung | 23 ± 2 °C U = 80 ÷ 120 % UNOM, I = 1 ÷ 120 % INOM PF = 1,00 PF = 0,00 |
| akt. / reakt. Leistungsgenauigkeit | ± 0,5 % rdg ± 0,005 % PNOM |
| Genauigkeit PF & cos φ | ± 0,005 |
| Referenzbedingungen "B" : Umgebungstemperatur (t _B) U, I für aktive Leistung, PF, cos φ für reaktive Leistung | 23 ± 2 °C U = 80 ÷ 120 % UNOM, I = 2 ÷ 120 % INOM PF ≥ 0.5 PF ≤ 0,87 |
| akt. / reakt. Leistungsungenauigkeit | ± 1 % rdg ± 0,01 % PNOM |
| Ungenauigkeit PF & cos φ | ± 0,005 |
| Temperaturdrift der Leistungen | +/- 0,05 % rdg ± +/- 0,02 % PNOM / 10 °C |
| Energie | |
| Messbereich | 4 "Quadranten", Wirk-Blindenergie |
| Genauigkeit Wirk-Energie | Klasse 1 gemäß EN 62053 – 21 |
| Genauigkeit Blind Energie | Klasse 2 gemäß EN 62053 – 23 |

| Digitale Aus- / Eingänge | |
|---------------------------------|--|
| Digitale Ausgänge | |
| Typ | Optotransistor, unipolar (Cx +, Dx -) |
| Max. Schaltspannung / -strom | 35 V _{DC} , 30 mA _{DC} |
| Impulsparameter | S0 - Kompatibel |
| - Impulslänge | 50 ms |
| - Min. Impulsabstand | >= 50 ms |
| - Max. Zählfrequenz | 10 Hz |
| Digitale Eingänge | |
| Typ | Optisch Isoliert, unipolar (Cx -, Dx +) |
| Max. Schaltspannung | 30 V _{DC} |
| Spannung für Logische „1“ | > 7 V _{DC} |
| Spannung für Logische „0“ | < 3 V _{DC} |
| Max. Eingangsstrom | 5 mA @ 12V / 13 mA @ 24V |
| Impulsparameter | |
| - Impulslänge | > 0,5 ms |
| - Min. Impulsabstand | 0,5 ms |
| - Max. Zählfrequenz | 1 kHz |

4 Wartung, Service, Garantie

Wartung: Das UMD 705- Netzanalysegerät benötigt während des Betriebs keine Wartung. Für einen zuverlässigen Betrieb müssen lediglich die vorgegebenen Betriebsbedingungen erfüllt werden. Das Gerät darf keinen Gewalteinwirkungen ausgesetzt werden und darf nicht in Kontakt mit Wasser oder Chemikalien kommen, die mechanische Schäden verursachen können. Die in das Gerät eingebaute Lithium-Zelle kann einen Echtzeit-Schaltkreis bei einer Durchschnittstemperatur von 20 °C und einem Laststrom im Gerät von weniger als 10 µA über mehr als 5 Jahre ohne Stromversorgung sichern. Wenn die Zelle leer ist, muss das Gerät für einen Batteriewechsel zum Hersteller eingeschickt werden.

Service:

bei Störungen oder Ausfällen des Produkts wenden Sie sich an die PQ PLUS GmbH:

PQ PLUS GmbH
 Hagenauer Str. 6
 91094 Langensendelbach
 info@pq-plus.de
 09133-60589-30

Das Produkt muss angemessen verpackt sein, um Schäden während des Transports zu vermeiden. Eine Beschreibung des Problems oder seinen Auswirkungen muss zusammen mit dem Produkt eingeschickt werden.

Wenn eine Garantiereparatur in Anspruch genommen wird, muss der Garantieschein eingeschickt werden. Im Falle einer Reparatur, die nicht unter die Garantie fällt, müssen Sie eine Reparaturbestellung beilegen.

Garantieschein: Die Garantiezeit für das Gerät beträgt 24 Monate ab Kaufdatum, jedoch nicht länger als 30 Monate ab dem Zeitpunkt des Versands. Probleme innerhalb der Garantiezeit, die nachweislich aufgrund von mangelhafter Verarbeitung, Bauart oder fehlerhaftem Material entstanden sind, werden vom Hersteller oder einem anerkannten Service-Partner kostenfrei repariert.

Die Garantie endet auch innerhalb der Garantiezeit, wenn der Benutzer unzulässige Modifikationen oder Veränderungen am Gerät vornimmt, das Gerät an Größen außerhalb des vorgegebenen Bereichs anschließt, das Gerät aufgrund von ungeeignetem oder unangemessenem Umgang des Benutzers beschädigt wird, oder es im Widerspruch zu den hier angegebenen technischen Spezifikationen betrieben wird.

| | | | |
|---------------|---------|--------------------------------------|-------|
| Produkttyp: | UMD 705 | Seriennummer: | _____ |
| Versanddatum: | _____ | Abschließende Qualitätskontrolle: | _____ |
| | | Herstellersiegel: | _____ |
| Kaufdatum: | _____ | Lieferantensiegel: | _____ |