

## UMD 707DC - Messtechnik für die Hutschiene



### UMD 707DC

Das UMD 707DC ist ein kompaktes High-End Gleichstrommessgerät zur Montage auf der DIN Hutschiene. Es misst 5-kanlig Gleichströme und die Spannungsqualität (Oberschwingung bis zu r128. Harmonischen; Spannungseinbrüche 40 µsec).

Die Messung erfolgt über die JS Stromwandler (Hall Effect). Das Gerät besitzt einen großen 512 MB Speicher. Über die Ethernet-Schnittstelle kann auf das Gerät zugegriffen werden und über den dazugehörigen Webserver können Live-Messwerte über den Webbrowser betrachtet werden. Damit sind auch Internetprotokolle wie NTP einlesbar.

Es lassen sich SPS-Systeme und Gebäudeleitsysteme einfach über Modbus TCP anbinden. Digitale Ein-/Ausgänge und eine serielle RS485-Schnittstelle sind integriert. Mit dem Firmware-Modul GO werden Oszilloskopfunktionen für Spannung aktiviert und Triggersignale für Grenzwertereignisse eingestellt. Außerdem ist ein PT100 Eingang vorhanden.

Zur Versorgung der JS Stromwandler (Hall Effect) wird einen speziellen Netzteil (15V) benötigt. Das Netzteil DC Power Compact6 ist im Lieferumfang des UMD 707DC enthalten.



### Einsatz

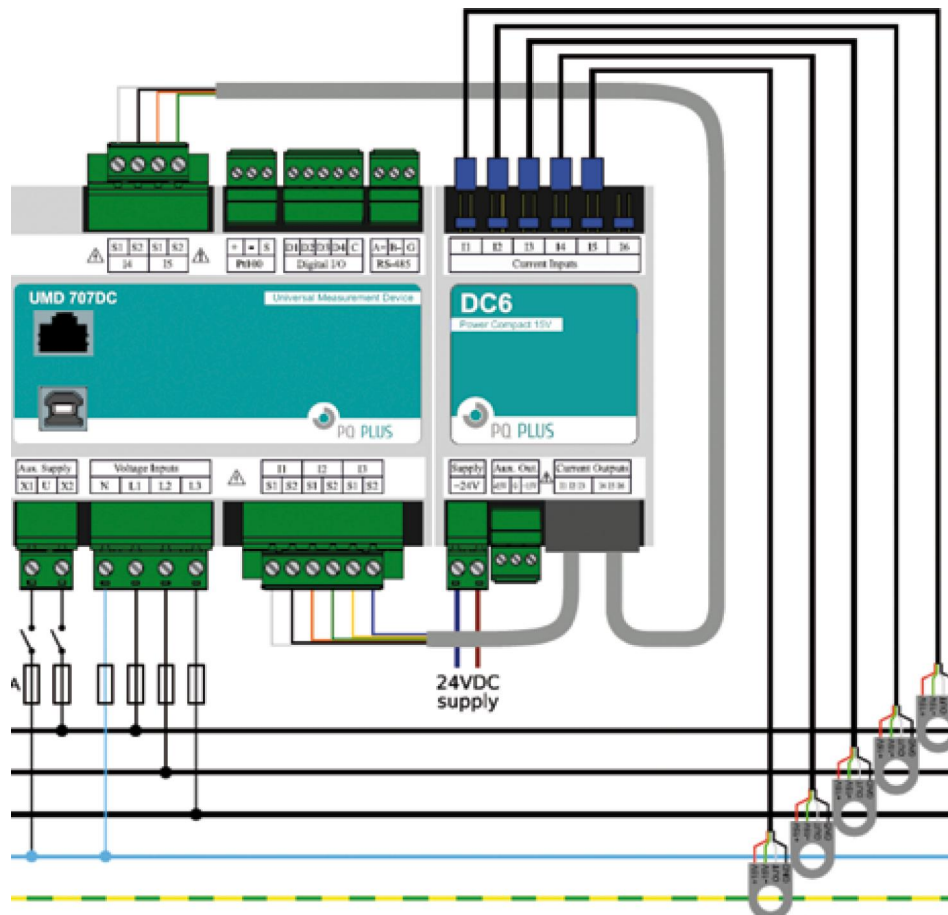
Das Gerät wird zur Messung von Gleichströmen eingesetzt.

#### Standard

<b>INPUTS</b> 3U, 5I	<b>HARMONICS</b> 128	<b>SAMPLING</b> 28,8 kHz	<b>SUPPLY</b> 230V	<b>USB</b>	<b>ETH</b>	<b>NTP</b>	<b>INPUTS</b> Pt100
<b>INPUTS</b> 2xDIGI	<b>OUTPUTS</b> 2xPULSE	<b>WEBSERVER</b>	<b>BATTERY</b>	<b>FLASH</b> 512MB	<b>RS485</b>	<b>MODBUS</b>	<b>INPUTS</b> DC

Versorgungsspannung	Messspannung	DC Wandler-eingänge	Funktionen				Kommunikation				Typ	Artikelnummer
			Digitale Ein-/Ausgänge	Speichergröße in MB	Uhr	PT100-Eingang	RS485	Ethernet	Modbus-Master	USB		
65 - 275 V AC 75 - 350 V DC	5 - 1470 V LL	Anzahl	4	512	•	•	•	•	•	•	UMD 707DC	: 11.45.2110

Typische Anschlussvariante - UMD 707DC



## Technische Spezifikation - UMD 707DC

Messung	Spannung (ULL; ULN)	U1; U2; U3, UN, U12; U23; U31	Kl. 0,05
	Strom	IDC	Kl. 0,05
	Leistung	Wirk-/Blindleistung Import/Export pro Phase L1; L2; L3; pro Tarif T1; T2; T3	
	Wirkleistung	P1; P2; P3; PN; 3P Import; Export	Kl. 0,1
	Blindleistung	Q1, Q2, Q3; QN; 3Q	Kl. 1
	Scheinleistung	S1; S2 ; S3; SN; 3S	Kl. 0,2
	Harmonische Verzerrungsleistung	D1; D2; D3; DN	
	Leistungsfaktor ;cos phi	PF1, PF2, PF3; PFN, PF, cos phi1, cos phi2, cos phi3	Kl. 0,5
	Symmetrie	ja	
	Oberschwingung Spannung	THDU1; THDU2; THDU3; THDUN; THDU12; THDU23; THDU31	Kl. 1
	Oberschwingung Strom	THDI1; THDI2; THDI3; THDIN	Kl. 1
	Harmonische je Ordnung	1. bis 128. für U/I	
	Klirrfaktor	U1fh; U2fh; U3fh; Unfh; I1fh; I2fh; I3fh; Infh	
	Frequenz	40...70 Hz	Kl. 0,02
	Wirkarbeit	4 Quadranten Messung Import/ Export pro Phase; pro Tarif; Gesamt	Kl. 0,2s
	Blindarbeit	4 Quadranten Messung Import/ Export pro Phase; pro Tarif; Gesamt	Kl. 2
	Flicker	P st; P it	Kl. 2
Daten-logger	Speicher (Flash)	ULN; ULL; I; P; Q; S; D; THDU; THDI; f; Ufh; Status I/O	
	Energie	Wirk-/Blindleistung Import/Export pro Phase L1; L2; L3; pro Tarif T1; T2; T3	
	Spannungseinbrüche	Option: PQ S	
	Oszillogrammfunktion	Option: GO	
weitere Funktionen	Alarmer	Logik; Grenzwerte für Über-/Unterschreitung	
	Digitale I/O	4 Digitale Ein-/Ausgänge, 100 V AC/DC, 100 mA;	
	Analoge I/O	1x PT100	
	Speicher	512 MB Flash	
	Aufzeichnungsintervall	sec; min; h; Tage; Monat; Jahr	
	Kommunikation	RS485 Modbus; Ethernet 100 MBit/s; USB	
elektrischer Anschluss	Versorgungsspannung	U:85...275 V AC U:20...50 V AC / 20...75 V DC	
	Leistungsaufnahme	10 VA/5 W	
	Überspannungskategorie	CAT III/300 V	
Meß-bereiche	Mess-Spannung	5..1470 V AC	
	Überlast	2,21 kV LN/1s 1300 V AC U//N dauernd	
	Impedanz	3,9 MOhm	
	Eingangssignal	X/1//5 A; RCM	
	Überstrom	3x In (max. 70 A/1s)	
	Abtastrate	28,8 kHz	
Umgebungsbedingungen	Temperaturbereich Betrieb	T:-20°C...60°C	
	Temperaturbereich Lager	T:-30°C...88°C	
Elektromagnetische Verträglichkeit	Abstrahlung	EN 61000-4-2...-3...-4...-5...-6...-11	
	Einstrahlung	EN 55011 Kl. A, EN 55022 Kl. A	
Schutzart		IP20	
Maße	BxHxT (mm)	107x90x58	