



Modulare Messtechnik

Einspeisemessung und Messwerterfassung aller Abgänge mit kompakten Messmodulen

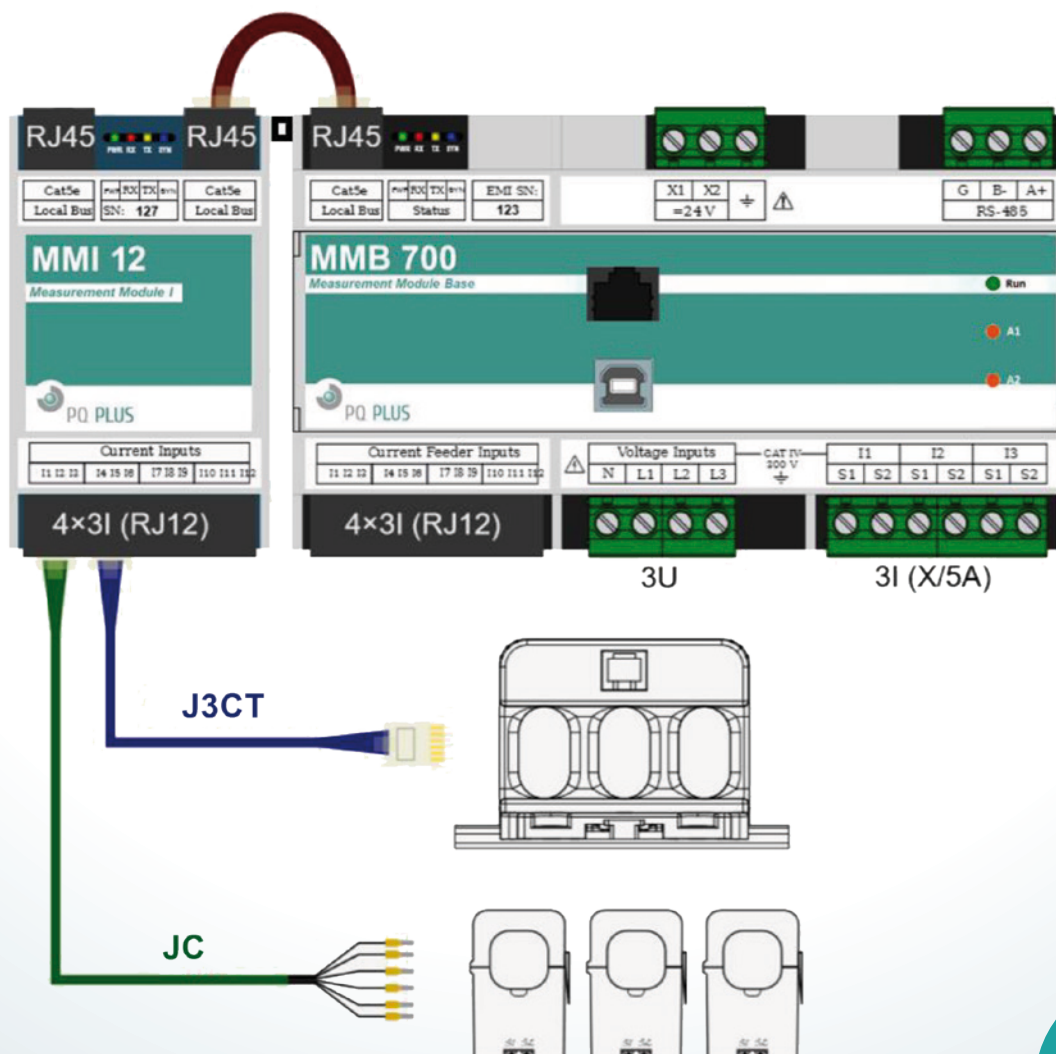
Mit dem MMB 700 steht ein neuer Hutschienen-Netzqualitätsanalysator mit 3 Spannungen und insgesamt 15 Strommesskanälen zur Verfügung.

Er verfügt über einen integrierten Speicher für Netzqualität, Oszilloskope, Slavedaten, usw. Der Zugriff kann über Ethernet, RS485 oder USB erfolgen. Das Kommunikationsprotokoll ist Modbus (RTU / TCP).

3 Stromeingänge sind für 5 A-Stromwandler und 12 weitere Stromkanäle für Abgangsmessungen über das integrierte MMI. Die dazugehörigen 333 mV-Wandler werden mit RJ12 Stecker komfortabel angeschlossen.

Für die Abgangsmessungen in Trafostationen oder NSHV können zusätzliche MMI 12 Module via RJ45-Kabel mit dem MMB 700 verbunden werden. An jedem dieser Module sind bis zu 12 Ströme erfassbar. Bei maximal 5 miteinander verbundenen Modulen können so bis zu 60 Ströme (20 x 3-phasige Verbraucher) gemessen werden.

Die Stromeingänge sind für unsere neuen Stromwandler J3CT (3-phasiger Stromwandler-Satz) oder die JC (1-phasiger Kabelumbauwandler) mit 333 mV ausgelegt und bieten einen Anschluss über RJ12-Stecker.



Lieferbar sind die Geräte ab 2. Quartal 2019.

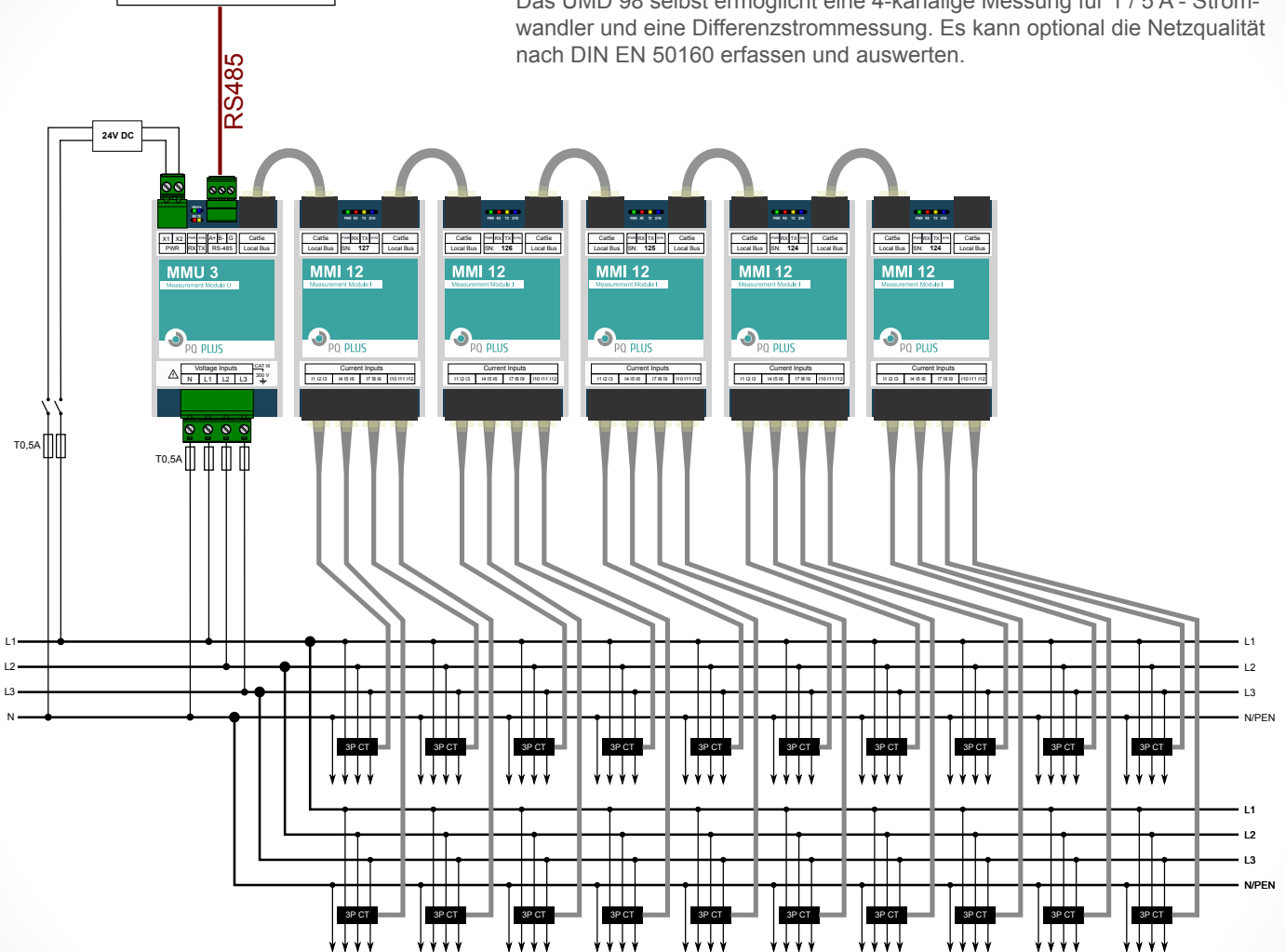
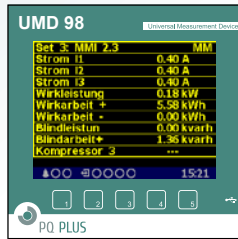
MMU + 5x MMI an UMD 98

Alternativ zum MMB 700 kann auch der Türeinbau-Netzanalysator UMD 98 als Master verwendet werden. Somit werden die Daten der Abgangsmessung nicht nur geloggt, sondern auch am Display des UMD 98 angezeigt.

Bei dieser Variante wird zusätzlich das Spannungsmodul MMU 3 benötigt. Das MMU und die MMI Module werden über RJ45-Kabel miteinander verbunden. Somit werden die Spannungen für die jeweiligen Stromkanäle zur Berechnung an die MMI's weitergegeben und über Registeradressen an der RS485-Schnittstelle zur Verfügung gestellt.

Das UMD 98 erfasst die Messwerte, speichert diese und visualisiert sie über das Display und den integrierten Webserver.

Das UMD 98 selbst ermöglicht eine 4-kanalige Messung für 1 / 5 A - Stromwandler und eine Differenzstrommessung. Es kann optional die Netzqualität nach DIN EN 50160 erfassen und auswerten.



*Weitere Informationen,
technische Spezifikationen,
Anschlussvarianten und
Maßbilder erhalten Sie in
unserem Katalog!*



Fordern Sie unseren neuen Katalog an oder blättern Sie in der Online-Version auf unserer Website.

PQ Plus GmbH
Hagenauer Straße 6
91094 Langensendelbach

Tel: (+49) 9133-60640-0
Fax: (+49) 9133-60640-100
E-Mail: info@pq-plus.de
Internet: www.pq-plus.de

**Ihr Plus
für mehr
Leistung.**