

MMU 3 – Modulare Messtechnik für die Hutschiene

Download
Datenblatt



Messeingänge:
3x Spannung

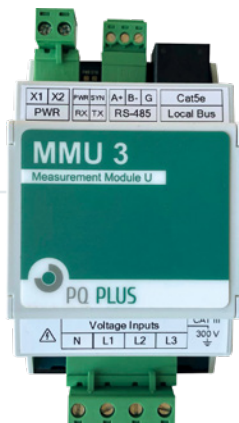
Spannungsmessung:
bis zu 620 V



Messkategorie:
CAT III / 300 V

Abtastung: 6,4 kHz

Aktualisierungsrate
Messwerte: bis zu 200 ms



Oberschwingungen:
bis zur 25. Harmonischen



Genauigkeit Spannungs-
messung: Klasse 0,05

Genauigkeit Wirkleistung
/-arbeit: Klasse 1 / 1

Genauigkeit Blindleistung
/-arbeit: Klasse 2 / 2



Kommunikationsschnitt-
stellen: RS485, Local Bus

Kommunikationsprotokolle:
Modbus

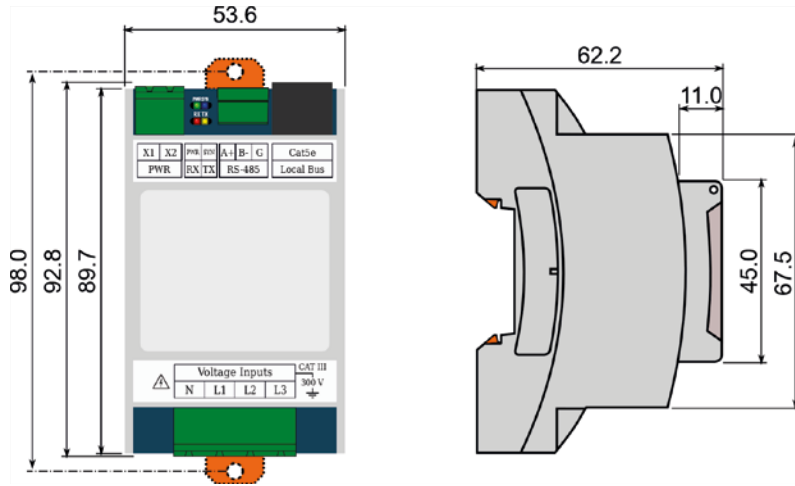
Anbindung von Slave-
geräten: Anbindung von
MMI 12-Modulen

Einsatzgebiete

Ortsnetzstation
Industrie
Rechenzentrum
Krankenhaus

Versorgungs- spannung	Messspannung		Mess- eingänge	Funktionen			Kommunikation					Typ	Artikelnummer
	5 - 1470 V LL	8 - 620 V LL		Digitale Ein- / Ausgänge	Speicher- größe in MB	Uhr	Local Bus	RS485	Ethernet	Gateway Modbus-Master	USB		
• 24 V DC	-	•	Anzahl	-	-	-	•	•	-	-	-	MMU 3	10.46.9001

Maßbilder



Technische Spezifikation – MMU 3

MMU 3					
Kommunikation	Schnittstellen	RS485, Local Bus			
	Kommunikationsprotokolle	Modbus RTU			
Datenlogger	Speicherkapazität- und aufteilung	keine			
	Messwertspeicherung	keine			
Elektrischer Anschluss	Versorgungsspannung	24 V-Variante: 10 ... 29 V DC			
	Leistungsaufnahme	1,5 W			
	Überspannungskategorie	Kategorie III			
Genauigkeitsklassen	Spannung:	Kl. 0,05	Frequenz:	Kl. 0,02	
	Wirkleistung:	Kl. 1	Blindleistung:	Kl. 2	Scheinleistung: Kl. 1
	Oberschwingungen:	Kl. 1	Leistungsfaktor:	Kl. 0,5	cos phi: Kl. 0,5
	Wirkarbeit:	Kl. 1	Blindarbeit:	Kl. 2	Scheinarbeit Kl. 0,5
Messeingänge	Spannung	U L-N: 8 ... 350 V AC U L-L: 14 ... 610 V AC			
	Überlast Spannung	Permanent U L-N: 1355 V AC / Spitzenüberlast für max. 1 Sec. U L-N: 2140 V AC			
	Frequenz	40 ... 70 Hz (DC-500 Modus: 0 ... 500 Hz)			
	Eingangsimpedanz Spannung	6,12 MOhm			
	Eingangsbürde Spannung	< 0,05 VA			
	Harmonische je Ordnung	1. ... 25. der Spannung			
	Messverfahren	IEC 61000-4-30			
Mechanische Eigenschaften	Temperaturbereich Betrieb	-25 ... 60 °C bei < 95 % rel. Luftfeuchte			
	Temperaturbereich Lager	-40 ... 80 °C bei < 95 % rel. Luftfeuchte			
	Schutzart Front / Gesamt	IP 40 / IP 20			
	Abmessungen BxHxT	54 x 94x 61 mm			
	Gewicht	0,11 kg			
Interne Echtzeituhr	Genauigkeit	keine			
	Mögliche Synchronisation	keine			