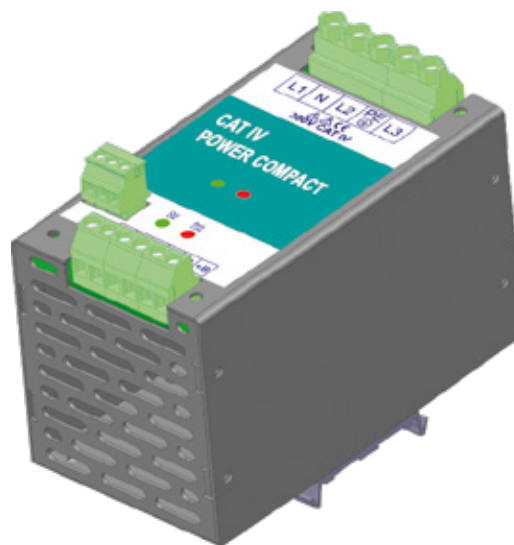


CAT IV Power Compact – Industrie-Netzteil

Download
Datenblatt



- Speziell für den Betrieb der Messgeräte UMD 97EVU, UMD 710EVU, UMD 710MVU und MMB 700 in CAT IV-Umgebungen
- Überspannungskategorie 300 V / CAT IV nach EN 61010-1
- Parallelschaltbar, reihenschaltbar
- galvanisch getrennte Ausgangsspannung (SELV)



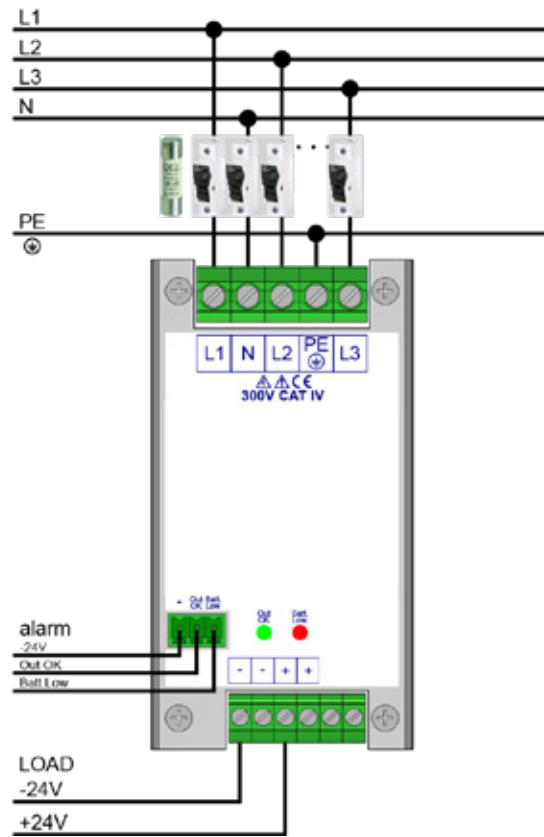
Typ	CAT IV Power Compact
Artikelnummer	80.42.3024
Ausgangsspannung/ -strom	24 V DC / 1,45 A

Technische Spezifikation – CAT IV Power Compact

Eingang:	
Eingangsspannung AC	90 ... 460 V
Eingangsspannung DC	127 ... 340 V
Frequenz	47 ... 63 Hz
Überspannungskategorie	300 V CAT IV, EN 61010-1, 60950-1 Sicherheitsklasse I, c,
Einschaltstrom	60 A
Netzausfallüberbrückung	50 ms bei 230 V AC
Isolationsspannung	3 kV ~/1min, verstärkte Isolation > 100 MΩ / 500 V
Ausgang:	
Ausgangsspannung DC	24 V (SELV)
Ausgangsstrom I _a	1,45 A
Regelabweichung	±1 %
Restwelligkeit	240 mV (Spitze-Spitze)
Überspannungssicherheit	27,6 V
Überlastsicherheit	300 %
Wirkungsgrad/ Verlustleistung:	
Wirkungsgrad	88 %
Verlustleistung PV	4 VA, 1,2 W
Absicherung:	
Interne Sicherung	galvanisch getrennt von der Versorgungsspannung
SSR Ausgang	~ 30 mA / 24 V=, gegen ⊖ Pol

Umgebungsbedingungen:	
Umgebungstemperatur	-30 ... 70 °C
Lagertemperatur	-40 ... 85 °C
Relative Luftfeuchte	95 % (keine Betauung zulässig)
EMV Beständigkeit	EN 55011, EN 61000-3-2/-3-class B
Sicherheit und Schutz:	
Schutzart	IP20
Überspannungsschutz	Durch Varistor im Primärstromkreis
Abmessungen und Gewicht:	
Abmessungen (mm) B x H x T	58,6 x 109,4 x 104,9
Gewicht	250 g

Typische Anschlussvariante – CAT IV Power Compact



Maßbilder – CAT IV Power Compact

