

PQ M-Zentrale

Download
Datenblatt



PQ M-Zentrale

Die automatisierte Zählerauslesung garantiert eine fehlerfreie und kontinuierliche Datenerfassung zur späteren Analyse und Abrechnung nach ISO 50001. Alle Energiezähler (z.B. Elektro, Wasser, Wärme, Gas) mit einer M-Bus Schnittstelle nach EN 13757-2,-3 werden via 2-Drahtleitung ausgelesen. Die Konfiguration und Datenauswertung erfolgt über eine ansprechende, einfach gehaltene Bedienoberfläche via IP Adresse mit jedem gängigen Webbrowser.

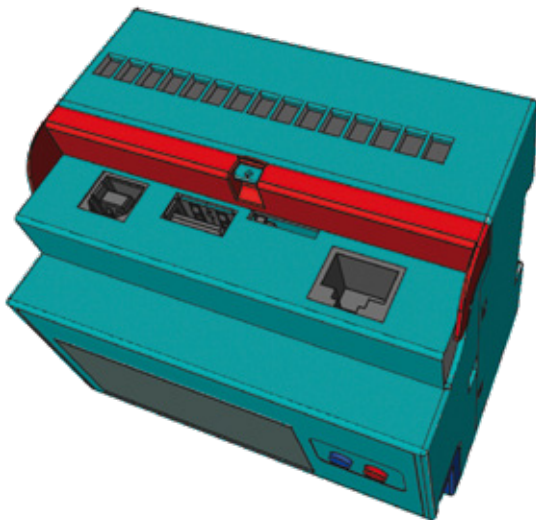
An die PQ M-Zentrale, lassen sich neben den MID Energiezählern auch die Messgeräte UMD 96M und UMD 704M anbinden. Ihre Energiedaten finden auf der Micro SD-Card (16 / 32 GB) ausreichend Platz.



Merkmale

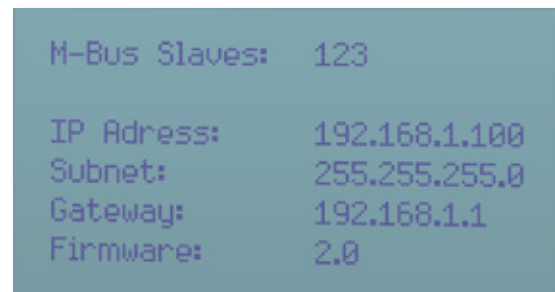
- Webserver für grafische Auswertung und professionelle Datenaufbereitung
- CSV, JSON, FTP-Upload
- IoT & Industrie 4.0 ready
- M-Bus to BACnet IP Gateway
- Firmwareupdate & Backup

Anschlüsse



Grafik LCD

Grafischer 60x30 mm großer grafischer LCD mit Hintergrundbeleuchtung für die benutzerfreundliche Konfiguration der Netzwerk-Einstellungen.



Schnittstellen	1 x USB Typ A 1 x USB Typ B 1 x Ethernet 10/100 Base RJ45
Eingänge	3 x M-Bus 4 x S0 Impulseingang 2 x Temperatur PT1000
Ausgänge	2 x Relais
Betriebsspannung	24 VDC
Stromaufnahme	Max. 1 A

Bezeichnung	Gerätenzahl	Artikelnummer
PQ M-Zentrale 20	bis 20 M-Bus Geräte	26.68.1020
PQ M-Zentrale 60	bis 60 M-Bus Geräte	26.68.1060
PQ M-Zentrale 120	bis 120 M-Bus Geräte	26.68.1120
PQ M-Zentrale 250	bis 250 M-Bus Geräte	26.68.1250

PQ M-Zentrale

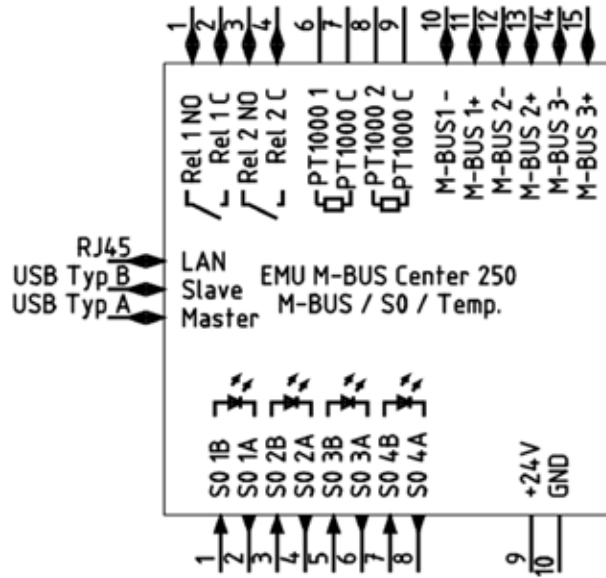
Technische Spezifikation

PQ M-Zentrale		
Ein- und Ausgänge	Digitalein-/ ausgänge	4 Impulseingänge
	Relaisein-/ ausgänge	2 Ausgänge
	Analogein-/ ausgänge	keine
	Differenzstromeingänge	keine
	Temperatureingänge	2 Pt1000 Eingänge -10 ... 60 °C
Kommunikation	Schnittstellen	3x M-Bus, Ethernet, USB-A, USB-B
	Kommunikationsprotokolle	M-Bus, BACnet IP, JSON, FTP
Weitere Funktionen	Pegelwandler	Hochleistungs-Pegelwandler integriert
	Datenexporte	.csv und JSON Datei, weitere Formate auf Anfrage
Datenlogger	Speicherkapazität*	16 GB / 32 GB microSD-Karte
	Messwertspeicherung	frei konfigurierbare Messwerte in verschiedenen Intervallen
Elektrischer Anschluss	Versorgungsspannung	24 V-Variante: 20 ... 28 V DC
	Leistungsaufnahme	Max. 24 W
	Überspannungskategorie	CAT III / 300 V
M-Bus	Kompatibilität	Elektro-, Wärme-, Wasser-, Gaszähler mit M-Bus spezifiziert nach EN 13757-2, -3
	Max. Strombelastung*	375 mA (250x 1,5 mA)
	Baudraten	300, 600, 1200, 2400, 4800, 9600
	Adressierung	Primär- oder Sekundäradressierung
	Application Reset Code senden	Ja (deaktivierbar)
	SND_NKE senden	Ja (deaktivierbar)
BACnet IP	Geräteprofil	B-ASC
	Funktion	M-Bus zu BACnet IP Gateway
	Zusatzfunktion	BBMD
Mechanische Eigenschaften	Temperaturbereich Betrieb	0 ... 55 °C bei < 95 % rel. Luftfeuchte
	Schutzart	IP 20
	Abmessungen BxHxT	90 x 90 x 67 mm
	Gewicht	0,4 kg
Interne Echtzeituhr	Mögliche Synchronisation	NTP/SNTP

* je nach Variante

PQ M-Zentrale

Typische Anschlussvariante



Maßbilder

