

PQ.touch - Web-Panel

Mit dem Web-Panel PQ.touch lässt sich der Webserver aller netzwerkfähigen Universalmessgeräte und anderer Netzwerkeilnehmer visualisieren. Die Web-Panels verfügen über einen Automation Browser und sind so individuell anpassbar. PQ.touch überzeugt durch sein formschönes Design und dem kapazitiven Touchdisplay.

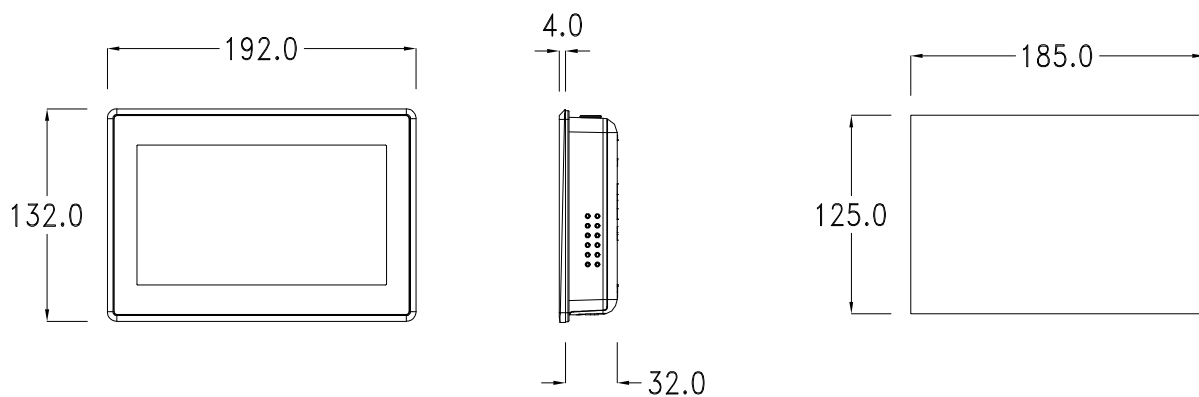


Download
Datenblatt

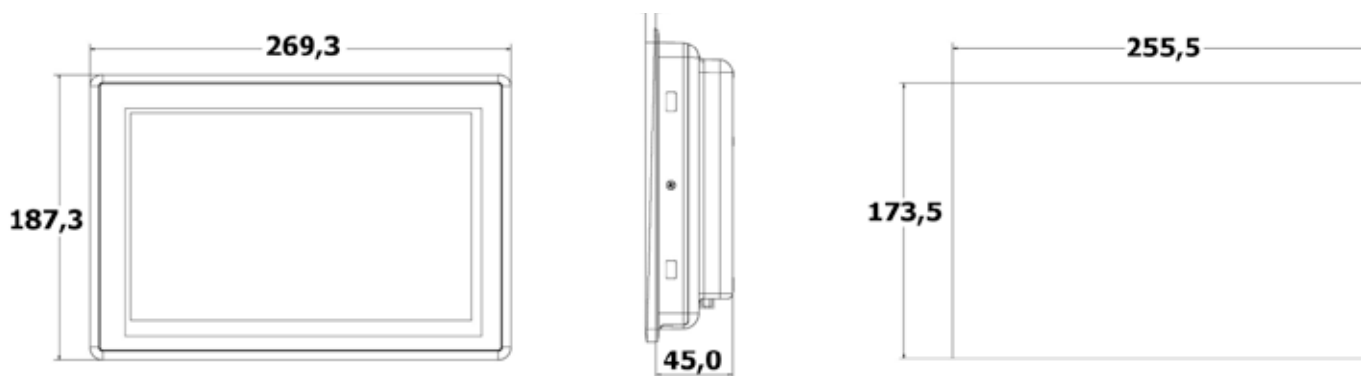


Bezeichnung	PQ.touch 7	PQ.touch 10	PQ.touch 15
Artikelnummer	17.16.3107	17.16.3110	17.16.3115
Displaygröße	7"	10,3"	15,6"
Displayauflösung	1024 x 600 Pixel	1280 x 800 Pixel	1366 x 768 Pixel
Displaytechnologie	Touchscreen kapazitiv, TFT wide screen mit 16 Mio Farben		
Hintergrundbeleuchtung	LED dimmbar – 50.000 Einsatzstunden		
Helligkeit	500 cd/m ²		
Prozessor	ARM Cortex A9 Quad-Core		
Arbeitsspeicher RAM	2 GB DDR3L		
Flashspeicher	8 GB eMMc		
Browser	Automation Browser, Google Chrome, Android WEBViewer		
Kommunikation	1 x RS232/485 + 1 x 1 RJ45 Ethernet GB + 1 x RJ45 Ethernet 10/100 MB + 2 x USB 2.0 + 1 x SDHC Karten Slot + 1 x mini PCI express Slot		
Versorgungsspannung	12 ... 32 V DC		
Eigenverbrauch	7 W		
Temperatur Betrieb	-10 ... 50 °C		
Temperatur Lager	-20 ... 65 °C		
Schutzart Front	IP 66		
Gewicht	0,5 kg	2,5 kg	3,7 kg
Zertifikate	CE / EN60068-2-6 / EN60068-2-27 / Feuchtigkeit EN60068-2-30		

Maßbilder PQ-touch 7



Maßbilder PQ.touch 10



Maßbilder PQ.touch 15

