



# Quick-Start Anleitung MMD 98

Deutsch

# Inhaltsverzeichnis

<b>Installation.....</b>	<b>3</b>
Spannungsversorgung .....	3
Spannungsmessung .....	4
Stromwandler anschließen .....	5
Netzwerkanschluss .....	5
USB - Schnittstelle .....	5
<b>Inbetriebnahme.....</b>	<b>5</b>
Werkseitige Kommunikationseinstellungen .....	5
Manuelle Netzwerkeinstellungen .....	6
Stromwandler einstellen .....	7
Anschluss und Einstellungen kontrollieren .....	8
Verbindung mit einem PC herstellen .....	9
<b>Technische Daten.....</b>	<b>10</b>

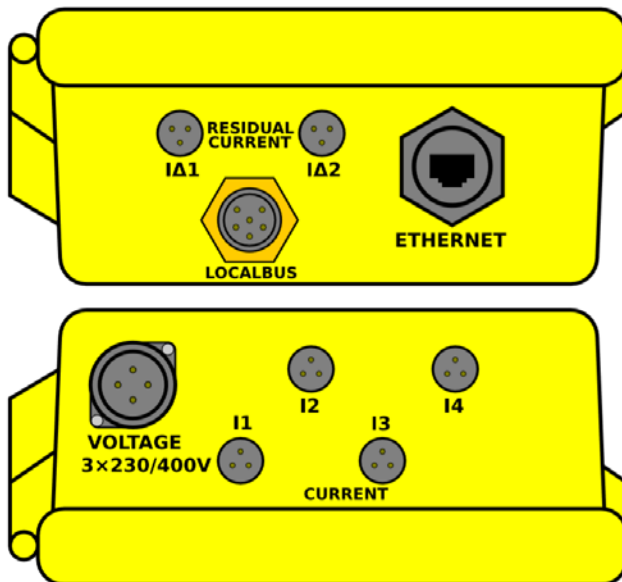
# Installation

## Spannungsversorgung

Der mobile Netzanalysekoffer MMD 98RCM kann mit folgender Spannung versorgt werden:

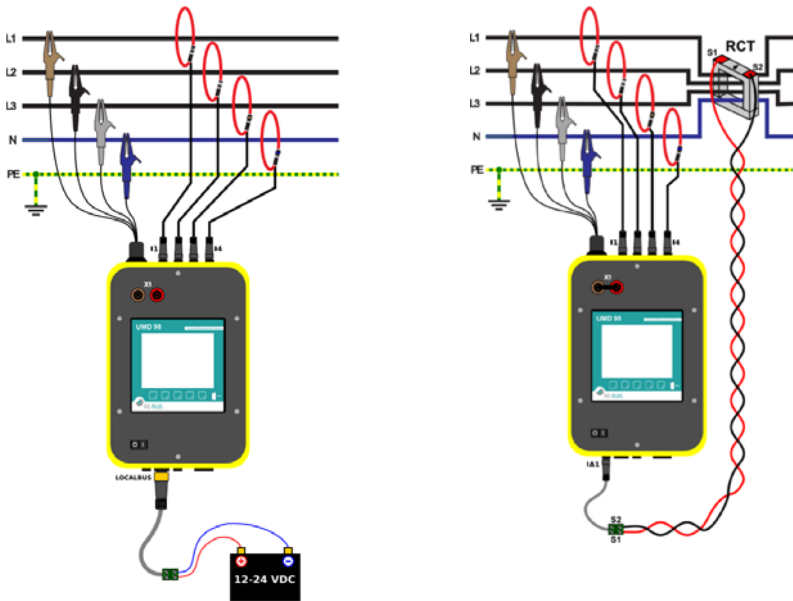
Extern (X1 offen): 10 ... 36 V<sub>DC</sub>  
Über Messspannung (X1 gebrückt): 100 ... 500 V<sub>AC</sub>

Der Anschluss hierfür befindet sich an der Seitenwand oben (Messspannung) oder unten (extern über Local Bus) des MMD 98. Die Buchsen X1 befinden sich im Koffer über dem UMD 98.



## Spannungsmessung

Zur Spannungsmessung mit dem MMD 98 liegt dem Messkoffer ein Anschlusskabel und 4 Krokodilklemmen zum Abgriff der Spannungen bei. Die Spannungspfade sind mit einer Feinsicherung mit 500 mA abgesichert.



Typische Anschlussvarianten

### Hinweis:

Bei Messungen im 3 Phasen 3-Leiternetz muss in den "Einstellungen" unter "Messung" der Anschluss auf 3D geändert werden und bei einer Versorgung des MMD's aus der Messspannung (X1 gebrückt) der Spannungsabgriff des Neutralleiters auf Phase 2 oder 3 angeschlossen werden.

## Stromwandler anschließen

---

Das im Koffer verbaute UMD 98 ist für Rogowskispulen mit 333 mV ausgelegt. Die Anschlüsse für die vorkonfektionierten Rogowskispulen befinden sich auf der oberen Seitenwand des MMD 98 und sind folgendermaßen beschriftet:

- I1 für die Rogowskispule auf Phase 1
- I2 für die Rogowskispule auf Phase 2
- I3 für die Rogowskispule auf Phase 3
- I4 für die Rogowskispule auf dem Neutralleiter
- I $\Delta$ 1 und I $\Delta$ 2 für die Differenzstromwandler

## Netzwerkanschluss

---

Der MMD 98 verfügt über einen Standard RJ-45 Anschluss für das LAN. Dieser Anschluss befindet sich an der unteren Seitenwand des Koffers.

## USB – Schnittstelle

---

Das im Koffer verbaute UMD 98 ist frontseitig mit einer Mini-USB Typ B Schnittstelle ausgestattet.

Über diese Schnittstelle kann mit einem PC die Konfiguration des Gerätes bearbeitet oder der Speicher vor Ort ausgelesen werden.

# Inbetriebnahme




## Werksseitige Kommunikationseinstellungen

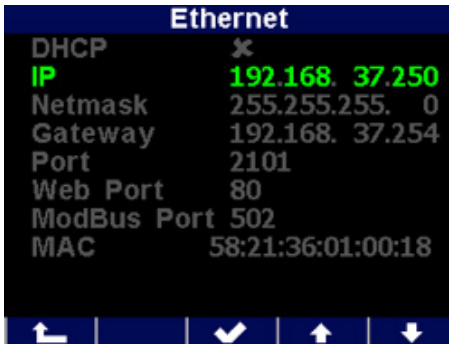
---

Der MMD 98 wird standardmäßig mit der **IP-Adresse 10.0.0.1** ausgeliefert. Über das Display kann die IP-Adresse manuell am Gerät verändert oder der Modus auf DHCP gestellt werden.

## Manuelle Netzwerkeinstellungen

Um die IP-Adresse, die Subnetzmaske und das Standardgateway manuell zu ändern, ist wie folgt vorzugehen:




1. Betätigen Sie eine beliebige Taste am UMD 98.
2. Über die Taste 3  gelangen Sie ins Hauptmenü.
3. Mit den Tasten 2, 4 und 5 navigieren Sie zu den Einstellungen und bestätigen dies mit der Taste 3. 
4. Navigieren Sie nun zum Punkt „Comm“  und bestätigen dies ebenfalls mit der Taste 3.
5. Unter dem Punkt Ethernet können Sie DHCP aktivieren oder eine statische IP-Adresse eingeben.



6. Wenn Sie die nötigen Einstellungen getroffen haben, bestätigen Sie diese mit der Taste 3 und gehen durch mehrfaches betätigen der Taste 1 zurück in das Hauptmenü.  
Die Abfrage „Einstellung. Speichern?“ bestätigen Sie mit Taste 2.

**Der MMD 98 ist nun unter der eingestellten IP-Adresse erreichbar.**

## Stromwandler einstellen

1. Betätigen Sie eine beliebige Taste am UMD 98.
2. Über die Taste 3  gelangen Sie ins Hauptmenü.
3. Mit den Tasten 2, 4 und 5 navigieren Sie zu den Einstellungen und bestätigen dies mit der Taste 3. 
4. Navigieren Sie nun zum Punkt „Messung“ und bestätigen dies ebenfalls mit der Taste 3. 
5. Hier können Sie unter dem Punkt „CT“ Ihr Wandlerverhältnis eingeben.

Hier im Beispiel: 1000 / 333 mV

(Gängig beim MMD 97 sind Rogowskispulen mit einem Primärstrom von: 300 A; 1000 A oder 2500 A)

Messung		
Fnen	50	Hz
Unen	230	V
Inen	1	A
Pnen	100	kVA
VT Mode	direkt	
Anschluss	3Y	
U-Faktor	1.00	
<b>CT</b>	<b>1000 / 333 mV</b>	
I-Faktor	1.00	

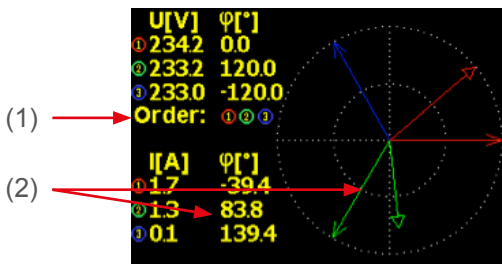
Für das Wandlerverhältnis des Neutralleiters wählen Sie „CTN“ und für die Fehlerstromwandler „CT RCM“.

6. Wenn Sie die nötigen Einstellungen getroffen haben, bestätigen Sie diese mit der Taste 3 und gehen durch mehrfaches betätigen der Taste 1 zurück in das Hauptmenü. Die folgende Abfrage bestätigen Sie mit Taste 2.

## Anschluss und Einstellungen kontrollieren

Der Anschluss und die Einstellungen des Messgerätes können nun über das Display des Gerätes überprüft werden.

- Anhand der Stromanzeige kann die Plausibilität überprüft werden. Falls Sie die Stromstärke nicht kennen, wird empfohlen die Stromstärke mit einer Stromzange zu vergleichen.
- Bei der Anzeige der einzelnen Wirkleistungen wird Bezug ohne Vorzeichen und Lieferung mit negativem Vorzeichen angezeigt. So kann der richtige Einbau und Anschluss der Stromwandler überprüft werden.
- Über das Zeigerdiagramm kann das Drehfeld (1) und die Zuordnung der Strom- und Spannungspfade kontrolliert werden. Achten Sie hierbei auf die Phasenverschiebung (2) von Strom und Spannung.



Nach erfolgreicher Überprüfung der Messwerte kann der Wippschalter im inneren des Koffers auf „I“ geschaltet werden um die Aufzeichnung zu starten.



## Verbindung mit einem PC herstellen

Um den MMD mit einem PC zu verbinden, können Sie entweder ein Mini-USB Typ B oder das mitgelieferte LAN-Kabel verwenden.

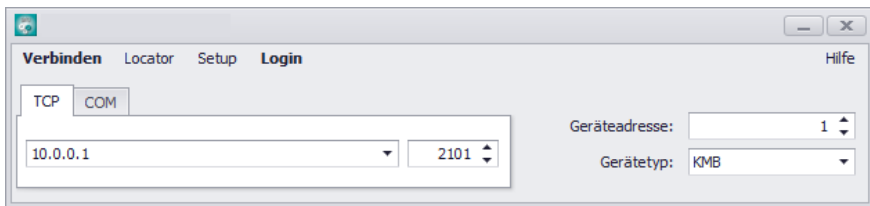
**USB:** Für diese Verbindung muss der dazugehörige USB-Treiber auf dem PC installiert sein. Diesen können Sie in der ENVIS unter:

- „Setup“ → „USB-Treiber installieren“

oder im ENVIS Installationsordner unter:

- ...\\ENVIS x.x\PQPLUS-ENVIS.Daq-Standalone-vx.x.xx\driver mit einem Rechtsklick auf **KMB-USB.inf** installieren.

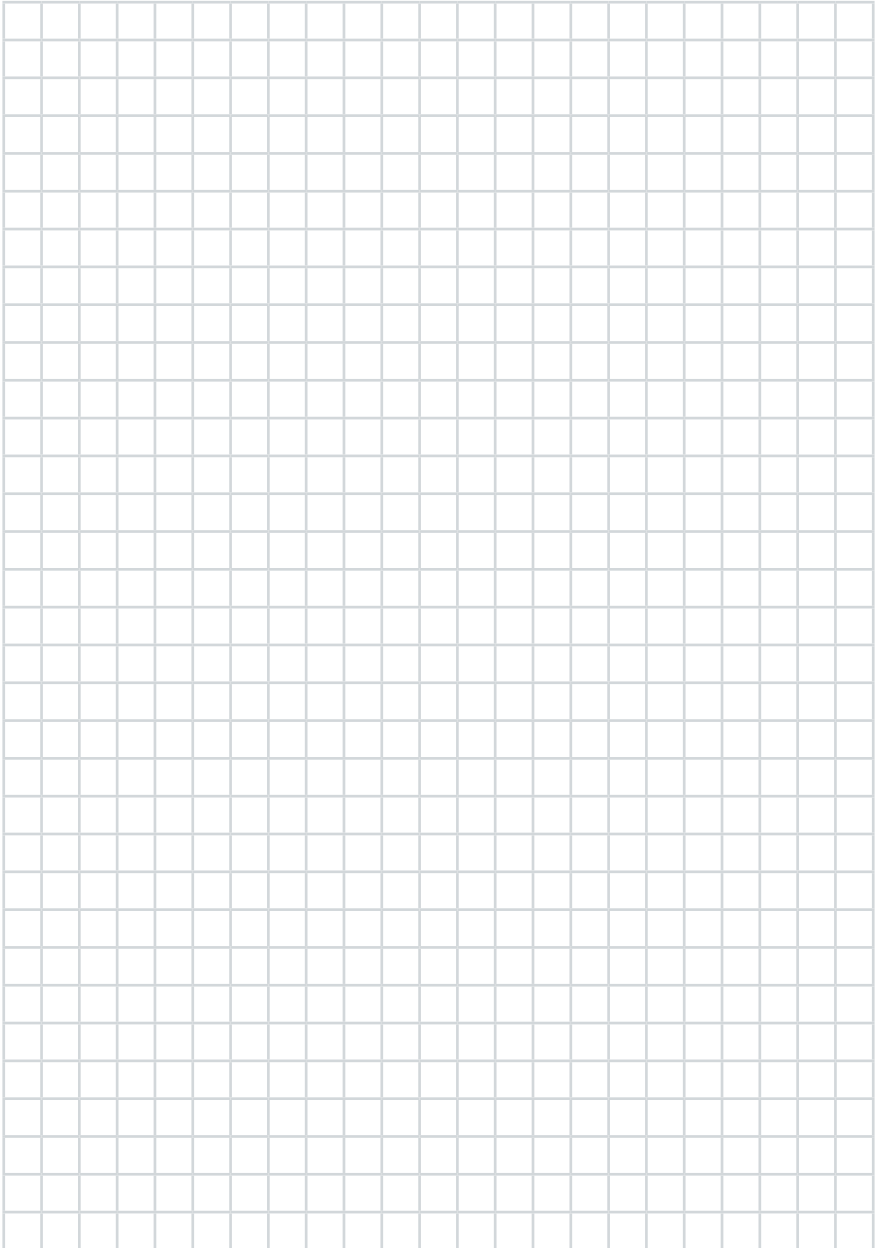
**LAN:** Wenn Sie sich per LAN-Kabel mit dem Gerät verbinden möchten, müssen Sie entweder die IP-Adresse des Gerätes auf Ihr Netz anpassen, oder die IP-Adresse Ihres Rechners anpassen. Der MMD 98 wird mit der **IP: 10.0.0.1** ausgeliefert. Öffnen Sie die ENVIS.Daq und wählen für eine USB-Verbindung den Punkt „COM“ und für Ethernet den Punkt „TCP“



- Öffnen Sie das Dropdown-Menü und wählen die COM-Schnittstelle aus oder tragen Sie die IP-Adresse des UMD's in das dafür vorgesehene Feld ein.
- Mit einem Klick auf „Verbinden“ wird die Verbindung zum Gerät hergestellt. Hier können Sie alle weiteren Einstellungen des Gerätes vornehmen.

# Technische Daten

Spannungsversorgung $U_{\text{Nominal}}$	Extern: 12 ... 24 V <sub>DC</sub> Aus Messspannung: 100 ... 500 V <sub>AC</sub>
Spannungsmessung	100 ... 500 V <sub>LN</sub> ; 170 ... 860 V <sub>LL</sub>
Frequenz	40 ... 100 Hz
Genauigkeit	± 10 mHz
Abtastrate	25,6 kHz
Leistungsaufnahme	8 VA / 3 W
Umgebungstemperatur $T_{\text{Betrieb}}$	-25 ... 60 °C
Schutzart offen / geschlossen	IP40 / IP65
EMV	Klasse A: Industriebereich nach IEC 61326-1
Überspannungskategorie	CAT III / 300 V
Überlast (permanent)	U: 600 V <sub>LN</sub>   I: 15 V <sub>AC</sub>
Überlast (1s)	U: 1200 V <sub>LN</sub>   I: 15 V <sub>AC</sub>
<b>Mechanische Daten</b>	
Maße BxHxT	240 x 170 x 100 mm
Gewicht	< 2 kg
<b>Schnittstellen</b>	
Ethernet	100BASE-T
USB	Mini-USB Typ B
Protokolle	Modbus RTU, Modbus TCP, DHCP, SMTP, NTP
<b>Rogowskispulen</b>	
MMD 98 Flex Set 80	80 mm / 1,5 m
MMD 98 Flex Set 115	115 mm / 1,5 m
MMD 98 Flex Set 200	200 mm / 1,5 m



## **PQ Plus GmbH**

Hagenauer Straße 6  
91094 Langensendelbach

Tel: (+49) 9133-60640-0  
Fax: (+49) 9133-60640-100  
E-Mail: [info@pq-plus.de](mailto:info@pq-plus.de)  
Internet: <http://www.pq-plus.de>

Geschäftsführer:  
Daniel Fierus-Beyer

Umsatzsteuer Identifikationsnummer:  
DE 301 767 284

Weitere Informationen und den aktuellen  
Katalog finden Sie bei uns im Internet:

<http://www.pq-plus.de>

**Stand: 2022.11**

Technische  
Änderungen  
vorbehalten.