



Quick-Start Anleitung MMU 3 / MMI 12

Deutsch

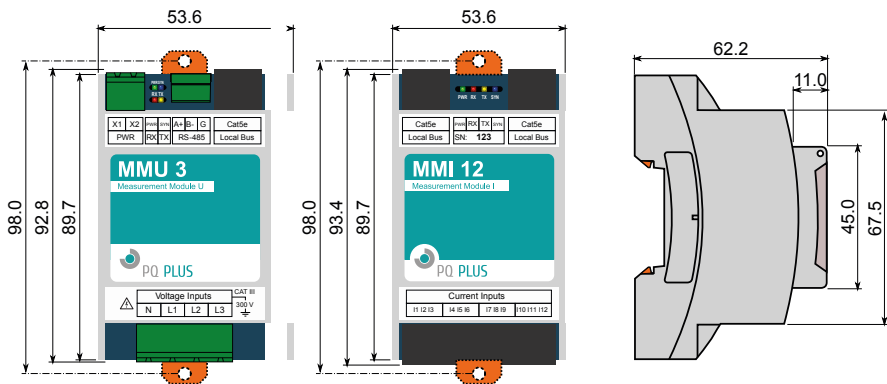
Inhaltsverzeichnis

Installation.....	3
Montage	3
Spannungsversorgung	3
Spannungsmessung	5
Stromwandler anschließen	5
RS485-Schnittstelle	5
Inbetriebnahme	6
Werkseitige Kommunikationseinstellungen	6
Verbindung mit einem PC herstellen	6
MMU konfigurieren	7
Anschluss und Einstellungen kontrollieren	9
Modbus-Registeradressen	10
Technische Daten	11

Installation

Montage

Das MMU 3 / MMI 12 ist für eine Montage auf der DIN-Hutschiene vorgesehen.



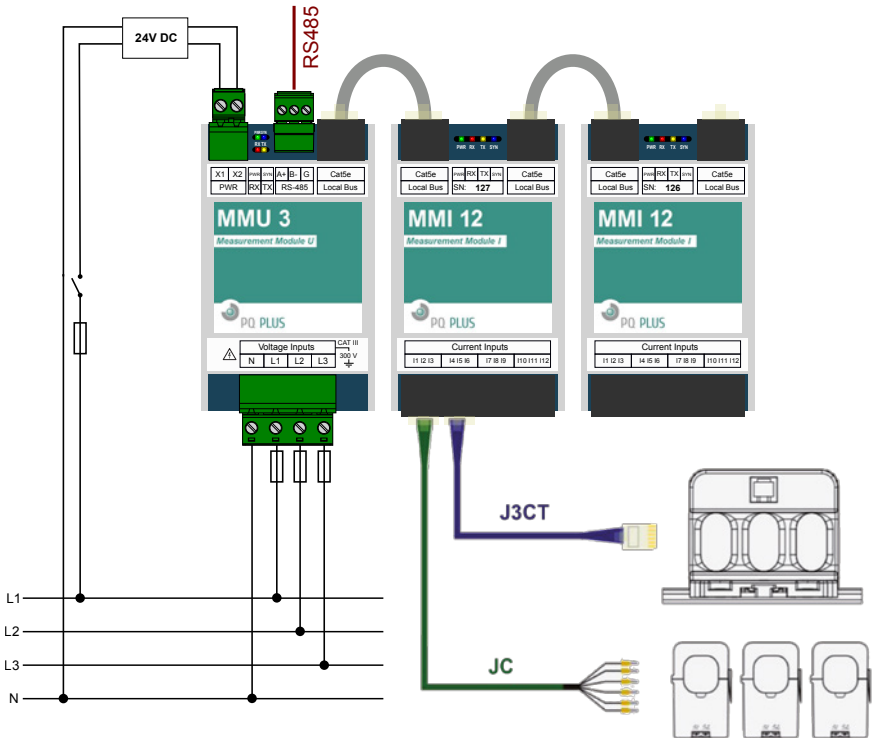
Spannungsversorgung

Das MMU 3 benötigt folgende Spannungsversorgung:

12 ... 26 V_{DC}

Die Anschlüsse hierfür befinden sich am oberen linken Steckkontakt des MMU's und sind mit PWR „X1“ und „X2“ beschriftet. Für die Absicherung der Spannungsversorgung wird ein 1 A Leitungsschutzschalter empfohlen. Die Anschlusspolarität ist beliebig.

Das MMI 12 versorgt sich über den Local Bus (Verbindung mittels Patch-Kabel). Die Spannung liefert das vorgelagerte MMU oder andere Mastergeräte mit Local Bus Anschluss und kann zu weiteren MMI's verteilt werden. Die Anschlüsse hierfür befinden sich oben rechts und oben links des MMI's und sind mit „Local Bus“ beschriftet.



Hinweis zum Anschluss der Kabelumbaustromwandler:

- Adernpaare:
Phase 1 = Braun; Phase 2 = Schwarz; Phase 3 = Grau
- Anschluss:
Orange Aderendhülse auf k (rosa, gelb, braun)
Weiße Aderendhülse auf l (grau, grün, weiß)

Spannungsmessung

Das MMU 3 verfügt über 3 Spannungseingänge.

Die Phasenspannungen werden über die Klemmen L1, L2, L3 und dem gemeinsamen Neutralleiteranschluss N gemessen. Es wird empfohlen, die Spannungspfade mit einem 1 A Leitungsschutzschalter abzusichern.

Stromwandler anschließen

Die MMI Module sind nicht für eine direkte Strommessung ausgelegt. Die Anschlüsse der benötigten Stromwandler befinden sich auf der Unterseite des Moduls und sind folgendermaßen beschriftet:

- F1 für das Anschlusskabel der Ströme 1 - 3
- F2 für das Anschlusskabel der Ströme 4 - 6
- F3 für das Anschlusskabel der Ströme 7 - 9
- F4 für das Anschlusskabel der Ströme 10 - 12

Die Stromeingänge der MMI Module sind mit RJ12-Anschlussbuchsen ausgestattet. Folgende passende Stromwandler hierfür bieten wir an:

- J3CT: Dreiphasiger Stromwandlersatz (30 A – 630 A)
- JC: Kabelumbaustromwandler (5 A – 600 A)

Passende Anschlusskabel für die Stromwandler gibt es in den Längen: 0,3 m, 0,5 m, 1 m und 3 m.

RS485-Schnittstelle

Das MMU 3 ist mit einer RS485-Schnittstelle ausgestattet, die über das Modbus RTU-Protokoll kommuniziert. Die Anschlüsse befinden sich mittig auf der Oberseite des Moduls und sind mit „A+“, „B-“ und „G“ beschriftet.

Inbetriebnahme

Werkseitige Kommunikationseinstellungen

Das MMU 3 wird standardmäßig mit der Geräteadresse 1 und einer Baudrate von 9600 für die serielle Schnittstelle ausgeliefert.

Die MMI 12 werden über die Software ENVIS.Daq am MMU 3 konfiguriert und erhalten Geräteadressen ab 200.

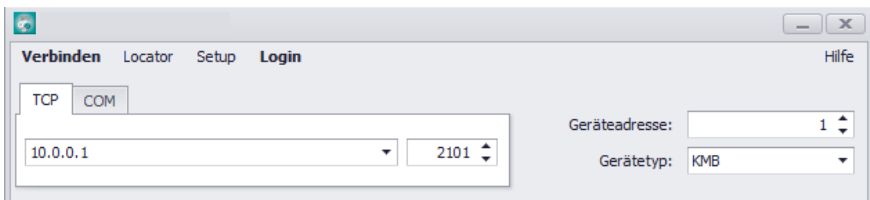
Verbindung mit einem PC herstellen

Um das MMU mit einem PC zu verbinden, können Sie entweder einen Schnittstellenkonverter (z.B. RS485 auf USB) oder ein Mastergerät als Gateway verwenden.

Konverter: Für diese Verbindung muss der dazugehörige USB-Treiber des Schnittstellenkonverters auf dem PC installiert sein.

Gateway: Wenn Sie sich per LAN-Kabel mit einem Mastergerät verbinden möchten, müssen Sie entweder die IP-Adresse des Gerätes auf Ihr Netz, oder die IP-Adresse Ihres PC's anpassen. Alle PQ Plus Universalmessgeräte mit Ethernetschnittstelle werden mit der IP: 10.0.0.1 ausgeliefert.

- Öffnen Sie die ENVIS.Daq und wählen für den Schnittstellenkonverter den Punkt „COM“ und für das Mastergerät den Punkt „TCP“. (Für die Verbindung an einem Mastergerät muss in diesem das Gateway aktiviert sein.)



- Öffnen Sie das Dropdown-Menü und wählen die COM-Schnittstelle aus oder tragen die IP-Adresse des Mastergerätes und den dazugehörigen Port (Standard 4001) in die dafür vorgesehenen Felder ein.
- Mit einem Klick auf „Verbinden“ wird die Verbindung zum MMU hergestellt. Hier können Sie alle weiteren Einstellungen des Moduls vornehmen.

MMU konfigurieren

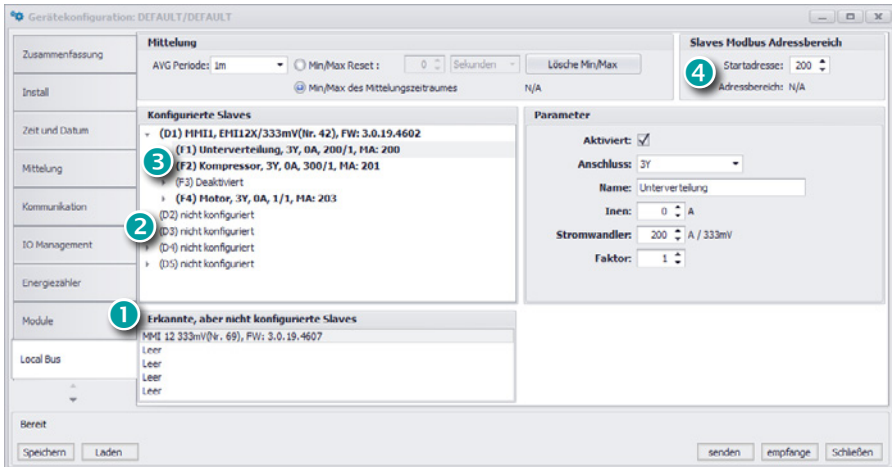
Nachdem die Verbindung mit dem MMU erfolgreich hergestellt wurde, kann es über den Button „Konfiguration“ konfiguriert werden.

Unter dem Register „Install“ kann die Spannungsmessung konfiguriert werden.

The screenshot displays the configuration interface for an MMU. At the top, there are input fields for 'Nennfrequenz:' (50 Hz) and 'Unen:' (230 / 398 V). Below these is a 'Verbindungsmodus:' dropdown set to 'Direkt'. The main section, 'Verbindungstyp:', contains a schematic diagram of a three-phase system with lines L1 (brown), L2 (black), L3 (grey), and PEN (green/yellow dashed). A blue line represents the neutral connection. To the right of the diagram is a dropdown menu showing '3Y 3p4w'. At the bottom, there are input fields for 'VT-Verhältnis:' (1 / 1) and 'Faktor U:' (1).

Nennspannung, Netzform, Spannungswandler, ...

Im Reiter „Local Bus“ werden die Module die über die RJ45-Verbindung am MMU angeschlossen sind konfiguriert.



1. Erkannte, aber nicht konfigurierte Slaves

Hier werden alle (max. 5) MMI Module angezeigt, welche über den Local Bus verbunden, aber noch nicht am MMU konfiguriert sind.

2. MMI Module zuweisen

D1 – D5 sind die verfügbaren Plätze am Local Bus, die mit MMI's belegt werden können. Unter „Parameter“ kann das jeweilige Modul durch Auswahl der Seriennummer hinzugefügt und ein Name vergeben werden.

3. Stromeingang wählen

F1 – F4 sind die jeweiligen 3-phasigen Eingänge am MMI. Unter „Parameter“ können diese aktiviert und konfiguriert werden.

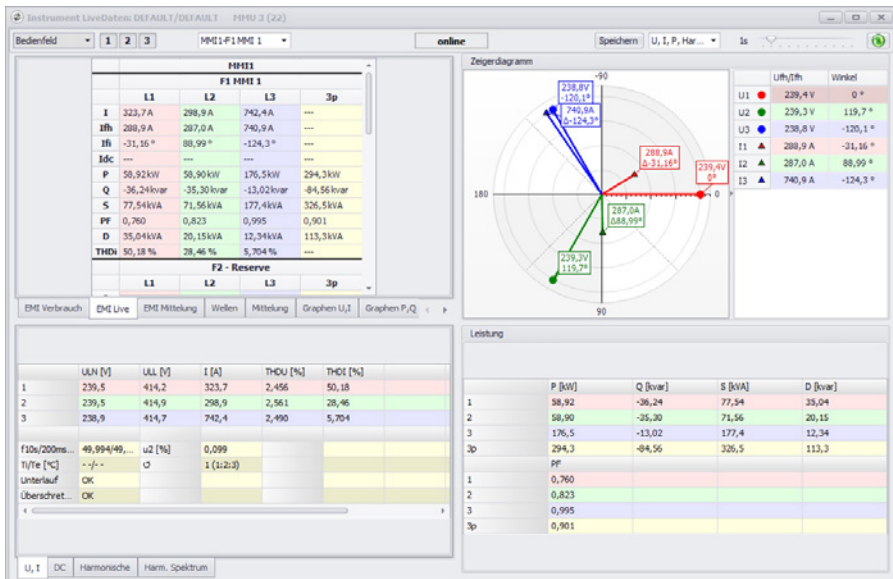
4. Geräteadresse

Die einzelnen Geräteadressen der MMI Eingänge beginnen voreingestellt ab 200, somit hat das erste Modul die Adressen von 200 (F1) – 203 (F4).

Anschluss und Einstellungen kontrollieren

Der Anschluss und die Einstellungen des Messgerätes können nun über die LiveDaten in der ENVIS.Daq kontrolliert werden.

- Anhand der Stromanzeige kann die Plausibilität überprüft werden. Falls Sie die Stromstärke nicht kennen, wird empfohlen die Stromstärke mit einer Stromzange zu vergleichen.
- Bei der Anzeige der einzelnen Wirkleistungen wird Bezug ohne Vorzeichen und Lieferung mit negativem Vorzeichen angezeigt. So kann der richtige Einbau und Anschluss der Stromwandler überprüft werden.
- Über das Zeigerdiagramm kann das Drehfeld und die Zuordnung der Strom- und Spannungspfade kontrolliert werden. Achten Sie hierbei auf die Phasenverschiebung von Strom und Spannung.



Modbus-Registeradressen

Über die RS485-Schnittstelle des MMU 3 können Modbus RTU-Daten abgegriffen und weiterverarbeitet werden. Eine Übersicht der möglichen Messwerte ist nachfolgend aufgelistet: (Alle hier angegebenen Werte sind im Format: 32-bit float)

Messwert	Dezimaladr.	Einheit
U1	19000	V
U2	19002	V
U3	19004	V
U12	19006	V
U23	19008	V
U31	19010	V
I1	19012	A
I2	19014	A
I3	19016	A
IN	19018	A
P1	19020	W
P2	19022	W
P3	19024	W
3P	19026	W
S1	19028	VA
S2	19030	VA
S3	19032	VA
3S	19034	VA
Q1	19036	var
Q2	19038	var
Q3	19040	var
3Q	19042	var
CosPhi1	19044	-
CosPhi2	19046	-
CosPhi3	19048	-
frequency	19050	Hz
drehfeld	19052	-
EP1 total	19054	Wh
EP2 total	19056	Wh
EP3 total	19058	Wh
3EP total	19060	Wh

Messwert	Dezimaladr.	Einheit
EP1 +	19062	Wh
EP2 +	19064	Wh
EP3 +	19066	Wh
3EP +	19068	Wh
EP1 -	19070	Wh
EP2 -	19072	Wh
EP3 -	19074	Wh
3EP -	19076	Wh
ES1	19078	VAh
ES2	19080	VAh
ES3	19082	VAh
3ES	19084	VAh
EQ1	19086	varh
EQ2	19088	varh
EQ3	19090	varh
3EQ	19092	varh
EQL1	19094	varh
EQL2	19096	varh
EQL3	19098	varh
3EQL	19100	varh
EQC1	19102	varh
EQC2	19104	varh
EQC3	19106	varh
3EQC	19108	varh
THD U1	19110	%
THD U2	19112	%
THD U3	19114	%
THD I1	19116	%
THD I2	19118	%
THD I3	19120	%

Technische Daten

Spannungsversorgung	MMU 3: 12...26 V _{DC}
	MMI 12: Local Bus
Spannungsmessung	8...350 V _{LN} ; 14...610 V _{LL}
Frequenz	40...70 Hz
Genauigkeit	± 10 mHz
Abtastrate	6,4 kHz
Leistungsaufnahme	1,5 W / Modul
Umgebungstemperatur T _{Betrieb}	-25 bis 60°C
Schutzart Front / Rückseite	IP40 / IP20
EMV	Klasse A: Industriebereich nach IEC 61326-1
Überspannungskategorie	CAT III / 300 V
Überlast (permanent)	U: 1355 V _{LN} I: 666 mV _{AC}
Überlast (1s)	U: 2140 V _{LN} I: 3,33 V _{AC}
Mechanische Daten	
Montage	35 mm DIN Schiene
Maße BxHxT	54 x 94 x 61 mm
Gewicht	Ca. 110 g / Modul
Max. Anzahl Abgänge pro MMI	4x 3-phasig / 3x 3-phasig + N / 12x 1-phasig
Max. Anzahl Module	MMU: 1 / MMI: 5
Schnittstellen	
Local Bus	
RS485	2400...921600 Baud
Protokolle	Modbus RTU

PQ Plus GmbH

Hagenauer Straße 6
91094 Langensendelbach

Tel: (+49) 9133-60640-0
Fax: (+49) 9133-60640-100
E-Mail: info@pq-plus.de
Internet: <http://www.pq-plus.de>

Geschäftsführer:
Daniel Fierus-Beyer

Umsatzsteuer Identifikationsnummer:
DE 301 767 284

Weitere Informationen und den aktuellen
Katalog finden Sie bei uns im Internet:

<http://www.pq-plus.de>

Stand: 2022.11
Technische
Änderungen
vorbehalten.