



# Quick-Start Anleitung UMD 96

Deutsch

# Inhaltsverzeichnis

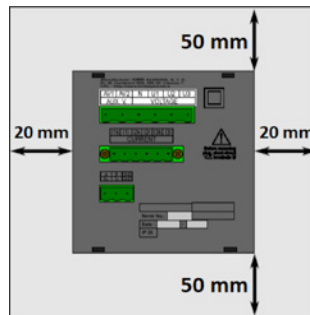
<b>Installation.....</b>	<b>3</b>
Montage .....	3
Spannungsversorgung .....	4
Spannungsmessung .....	5
Stromwandler anschließen .....	5
Netzwerkanschluss .....	6
RS485-Schnittstelle .....	6
M-Bus Schnittstelle .....	6
Digitale Ein- / Ausgänge .....	7
<b>Inbetriebnahme.....</b>	<b>8</b>
Werkseitige Kommunikationseinstellungen .....	8
Manuelle Netzwerkeinstellungen .....	8
Manuelle RS485- / M-Bus-Einstellungen .....	10
Stromwandler einstellen .....	11
Anschluss und Einstellungen kontrollieren .....	11
Verbindung mit einem PC herstellen .....	12
<b>Technische Daten.....</b>	<b>13</b>

# Installation

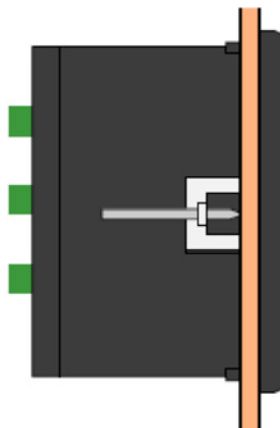
## Montage

Das UMD 96 ist für den Einbau in Schalttafeln geeignet und benötigt ein **Ausbruchmaß von 92<sup>+1</sup> x 92<sup>+1</sup> mm**.

Um für eine ausreichende Belüftung zu sorgen, muss ein Abstand von 20 mm bzw. 50 mm zu benachbarten Geräten bestehen.



Um das UMD 96 in der Schalttafel zu fixieren, verwenden Sie die beiliegenden Befestigungsklammern. Diese werden seitlich am Gerät angelegt und mit Hilfe eines Schraubendrehers befestigt.

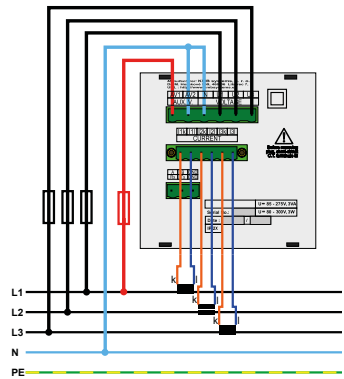
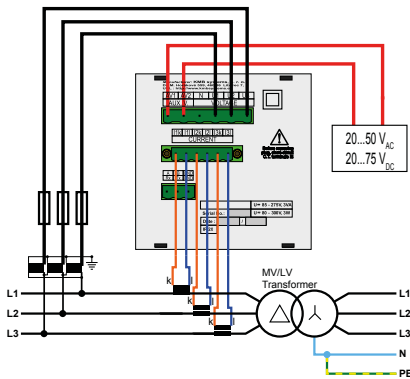


## Spannungsversorgung

Das UMD 96 ist mit 2 verschiedenen Spannungsversorgungen erhältlich:

- Die 24 V Variante benötigt eine Spannung von:  $20 \dots 50 \text{ V}_{AC}$   
 $20 \dots 75 \text{ V}_{DC}$
- Die 230 V Variante benötigt eine Spannung von:  $85 \dots 275 \text{ V}_{AC}$   
 $80 \dots 350 \text{ V}_{DC}$

Die Anschlüsse hierfür befinden sich an der Rückseite des UMD's und sind mit AV1 (9) und AV2 (10) beschriftet. Für die Absicherung der Spannungsversorgung wird ein 1 A Leitungsschutzschalter empfohlen.



### Empfehlung

24V-Netzteil: EPSITRON® COMPACT Power

U<sub>e</sub>: 100...240 V AC | U<sub>a</sub>: 24 V DC / 1,3 A

PQ Plus Artikelnummer: 14.13.0024

## Spannungsmessung

---

Das UMD 96 verfügt über 3 Spannungseingänge. Die Phasenspannungen werden über die Klemmen 12 (L1), 13 (L2), 14 (L3) und dem gemeinsamen Neutralleiteranschluss (Klemme 11) gemessen.

Es wird empfohlen, die Spannungspfade mit einem 1 A Leitungsschutzschalter abzusichern.

Optional kann die Spannung auch über Spannungswandler gemessen werden.

## Stromwandler anschließen

---

Die UMD-Messgeräte sind nicht für eine direkte Strommessung ausgelegt. Die Anschlüsse der benötigten Stromwandler befinden sich auf der Rückseite des Geräts und sind folgendermaßen beschriftet:

### **Variante 1 A // 5 A:**

- I11 und I12 für den Stromwandler auf Phase 1
- I21 und I22 für den Stromwandler auf Phase 2
- I31 und I32 für den Stromwandler auf Phase 3

Die Stromwandleranschlussklemmen sind für Sekundärströme von  $x / 1 \text{ A}$  oder  $x / 5 \text{ A}$  ausgelegt.

### **Variante 333 mV:**

- Klemme 61 bis 63 für den Stromwandler / Rogowskispule auf Phase 1
- Klemme 64 bis 66 für den Stromwandler / Rogowskispule auf Phase 2
- Klemme 67 bis 69 für den Stromwandler / Rogowskispule auf Phase 3

P (rot) auf SP | S1 (Weiß) auf SI | S2 (Schwarz) auf SG

## Netzwerkanschluss

---

Das UMD 96EL verfügt über einen Standard RJ-45 Anschluss für das LAN. Der Anschluss befindet sich an der Rückseite des Geräts unten links.

## RS485-Schnittstelle

---

Das UMD 96S ist mit einer RS485-Schnittstelle ausgestattet, die über das Modbus RTU-Protokoll kommuniziert. Die Anschlüsse befinden sich auf der Rückseite des Gerätes und sind mit „A“ (Klemme 28), „B“ (Klemme 29) und „G“ (Klemme 30) beschriftet.

## M-Bus Schnittstelle

---

Das UMD 96M ist mit einer M-Bus Schnittstelle ausgestattet. Die Anschlüsse befinden sich auf der Rückseite des Gerätes und sind mit „M+“ (Klemme 28) und „M-“ (Klemme 29) beschriftet.

Die unterschiedlichen Schnittstellen befinden sich auf der Rückseite des Gerätes unten Links und sind folgendermaßen beschriftet:

RS485		M-Bus		Ethernet
Signal	Bezeichnung	Signal	Bezeichnung	Bezeichnung
A+	28	M+	28	ETH
B-	29	M-	29	
G	30			

## Digitale Ein- / Ausgänge

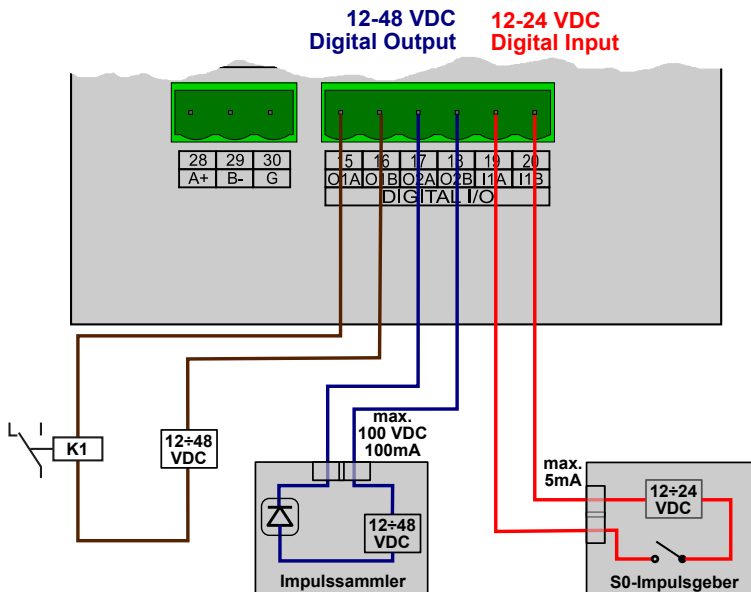
Das UMD 96 besitzt 1 Digitaleingang und 2 Digitalausgänge, denen unterschiedliche Funktionen zugeordnet werden können.

Die Parametrierung erfolgt entweder direkt am Gerät (Impulsausgang für Energieverbrauch) oder mittels einer Kommunikationsschnittstelle und unserer Software ENVIS.Daq.

### Anschlussbezeichnung:

Klemme	Bezeichnung	Ein- / Ausgangstyp
15, 16	O1A, O1B	Impuls- / Digitalausgang 1
17, 18	O2A, O2B	Impuls- / Digitalausgang 2
19, 20	I1A, I1B	Impuls- / Digitaleingang 1

### Anschlussbeispiel:



# Inbetriebnahme

## Werksseitige Kommunikationseinstellungen

---

Das UMD 96EL wird standardmäßig mit der **IP-Adresse 10.0.0.1** ausgeliefert. Über die Tasten kann die IP-Adresse manuell am Gerät verändert, oder der Modus auf DHCP gestellt werden.

Die RS485 Schnittstelle ist mit der Geräteadresse 1 und einer Baudrate von 9600 Baud voreingestellt.

Die M-Bus Schnittstelle ist mit der Primäradresse 1 und einer Baudrate von 2400 Baud voreingestellt.

## Manuelle Netzwerkeinstellungen

---

Um die IP-Adresse, die Subnetzmaske und das Standardgateway manuell zu ändern, ist wie folgt vorzugehen:

1. Mit der Taste **P** gelangen Sie in die Parameterauswahl
2. In der ersten Zeile finden Sie die Parameter P00 – P19. Navigieren Sie mit den Pfeiltasten **▲** und **▼** zum Parameter „P15“.
3. Durch erneutes Betätigen der Taste **P** markieren Sie die zweite Zeile mit einem „-“.
4. Betätigen und halten Sie die Taste **P**, bis „On“ oder „OFF“ blinkt.
5. Nun können Sie mit den Pfeiltasten **▲** und **▼** DHCP ein- oder ausschalten.
6. Haben Sie Ihre Einstellung getroffen, bestätigen Sie mit der Taste **P** und verlassen die Konfiguration mit der Taste **M** um die Einstellungen zu speichern.



**Wenn Sie eine feste IP-Adresse einstellen wollen:**

(DHCP muss deaktiviert sein)

1. Mit der Taste **P** gelangen Sie in die Parameterauswahl
2. In der ersten Zeile finden Sie die Parameter P00 – P19. Navigieren Sie mit den Pfeiltasten **▲** und **▼** zum Parameter „P15“.
3. Durch erneutes Betätigen der Taste **P** markieren Sie die zweite Zeile mit einem „-“.
4. Mit der Taste **▼** gelangen Sie zum ersten Teil der IP-Adresse (IP1)
5. Betätigen und halten Sie die Taste **P**, bis die Zahl in Zeile 3 blinkt.
6. Diese können Sie nun mit den Pfeiltasten **▲** und **▼** einstellen (z.B. 192) und bestätigen dies mit der Taste **P**.
7. Mit der Taste **▼** gelangen Sie zum nächsten Teil der Adresse (IP2). Dieser ist wie in Punkt 5 und 6 beschrieben zu ändern.
8. Wiederholen Sie die Schritte 5 – 7 mehrmals um die IP-Adresse, die Subnetzmaske (NA1 – NA4) und das Gateway (GT1 – GT4) einzustellen.
9. Haben Sie alle Einstellungen getroffen, bestätigen Sie mit der Taste **P** und verlassen die Konfiguration mit der Taste **M** um die Einstellungen zu speichern.

Das UMD 96EL ist nun unter der eingestellten IP-Adresse erreichbar.

## Manuelle RS485- / M-Bus-Einstellungen

Um die serielle Schnittstelle (RS485 oder M-Bus) manuell zu ändern, ist wie folgt vorzugehen:

1. Mit der Taste **P** gelangen Sie in die Parameterauswahl
2. In der ersten Zeile finden Sie die Parameter P00 – P19. Navigieren Sie mit den Pfeiltasten **▲** und **▼** zum Parameter „P15“.
3. Durch erneutes Betätigen der Taste **P** markieren Sie die zweite Zeile mit einem „-“. Dies ist die Geräteadresse / Primäradresse (RS485 / M-Bus)
4. Betätigen und halten Sie die Taste **P**, bis der Wert blinkt.
5. Nun können Sie mit den Pfeiltasten **▲** und **▼** die gewünschte Adresse einstellen.
6. Wenn Sie die Baudrate verändern wollen, fahren Sie mit dem Punkt 7 fort. Ansonsten können Sie die Konfiguration wie in Punkt 9 beschrieben beenden.
7. Um die Baudrate zu ändern, betätigen und halten Sie erneut die Taste **P** bis die Baudrate (3. Zeile) blinkt.
8. Nun können Sie die gewünschte Baudrate (in Kilobaud) auswählen.
9. Haben Sie Ihre Einstellung getroffen, bestätigen Sie mit der Taste **P** und verlassen die Konfiguration mit der Taste **M** um die Einstellungen zu speichern.

Eine Anpassung der Parität kann anschließen an den Punkt 3 mit den Pfeiltasten **▲** oder **▼** vorgenommen werden. Diese können in gleicher Weise wie oben beschrieben geändert werden.

8	8 Datenbits / keine Parität
9-n	9 Datenbits / keine Parität
9-E	9 Datenbits / Parität Even
9-O	9 Datenbits / Parität Odd

## Stromwandler einstellen

---

1. Mit der Taste **P** gelangen Sie in die Parameterauswahl.
2. In der ersten Zeile finden Sie die Parameter P00 – P19. Navigieren Sie mit den Pfeiltasten **▲** und **▼** zum Parameter „P01“.
3. Durch erneutes Betätigen der Taste **P** markieren Sie die zweite Zeile mit einem „-“.
4. Betätigen und halten Sie die Taste **P**, bis das Wandlerverhältnis blinkt.
5. Nun können Sie mit den Pfeiltasten **▲** und **▼** den gewünschten Primärstrom einstellen. Mit der Taste **M** können Sie den Sekundärstrom zwischen 1 A und 5 A wechseln.
6. Haben Sie das gewünschte Verhältnis eingestellt, bestätigen Sie mit der Taste **P** und verlassen die die Konfiguration mit der Taste **M** um die Einstellungen zu speichern.

## Anschluss und Einstellungen kontrollieren

---

**Den Anschluss und die Einstellungen des Messgerätes können nun über das Display des Gerätes überprüft werden.**

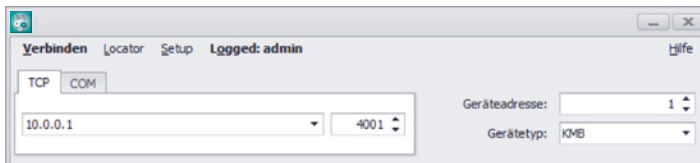
- Anhand der Stromanzeige kann die Plausibilität überprüft werden. Falls Sie die Stromstärke nicht kennen, wird empfohlen die Stromstärke mit einer Stromzange zu vergleichen.
- Bei der Anzeige der einzelnen Wirkleistungen wird Bezug ohne Vorzeichen und Lieferung mit negativem Vorzeichen angezeigt. So kann der richtige Einbau und Anschluss der Stromwandler überprüft werden.
- Durch Kurzschließen eines einzelnen Stromwandlers kann mittels der Stromanzeige überprüft werden, ob der Stromwandler am richtigen Stromeingang angeschlossen ist. Dieser Wert sollte beim Kurzschluss „0“ werden.

## Verbindung mit einem PC herstellen

Um das UMD mit einem PC zu verbinden können Sie ein LAN-Kabel (Variante: EL) oder einen Schnittstellenkonverter (Variante: S) verwenden.

**LAN:** Wenn Sie sich per LAN-Kabel mit dem Gerät verbinden möchten, müssen Sie entweder die IP-Adresse des Gerätes auf Ihr Netz anpassen, oder die IP-Adresse Ihres Rechners anpassen. Das UMD 96EL wird mit der **IP: 10.0.0.1** ausgeliefert.

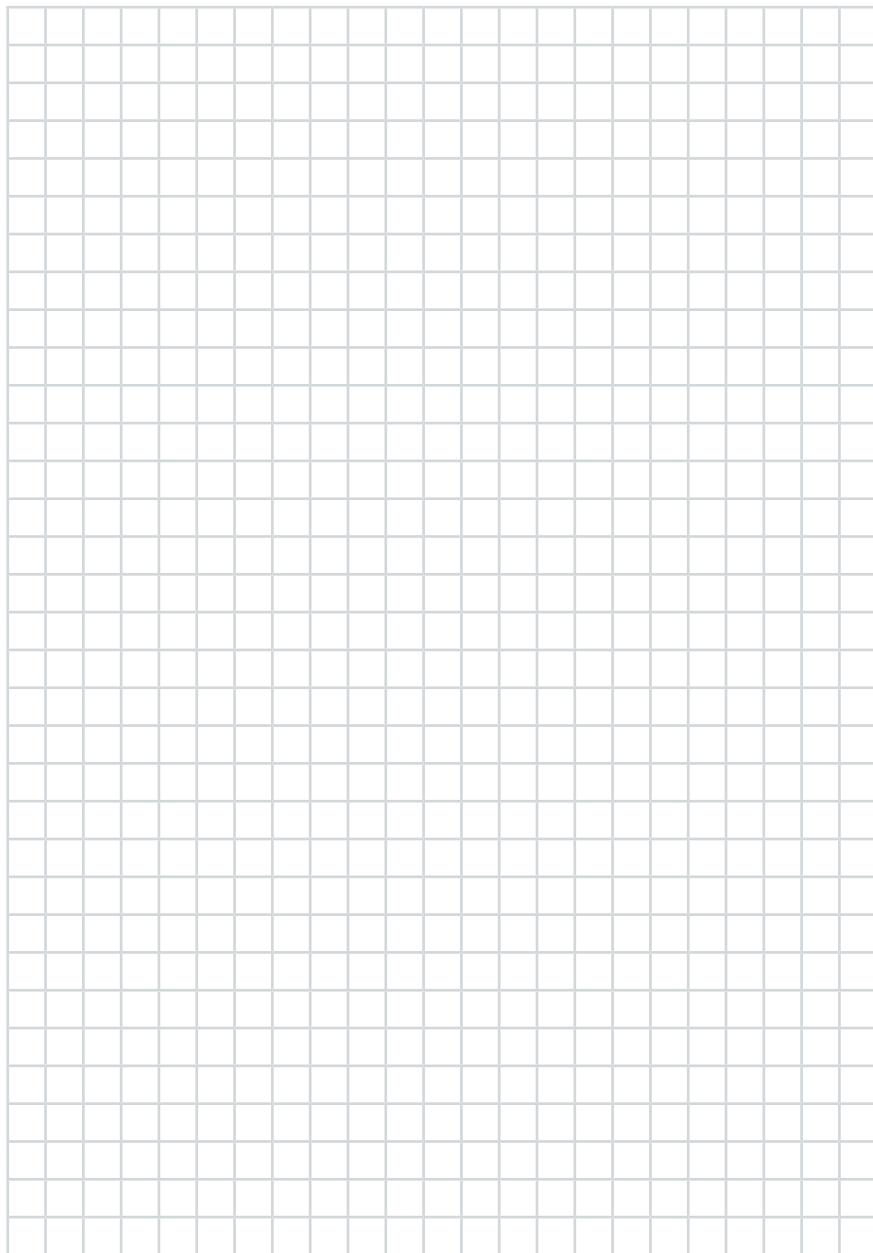
- Öffnen Sie die ENVIS.Daq und wählen für eine serielle Verbindung den Punkt „COM“ und für Ethernet den Punkt „TCP“.

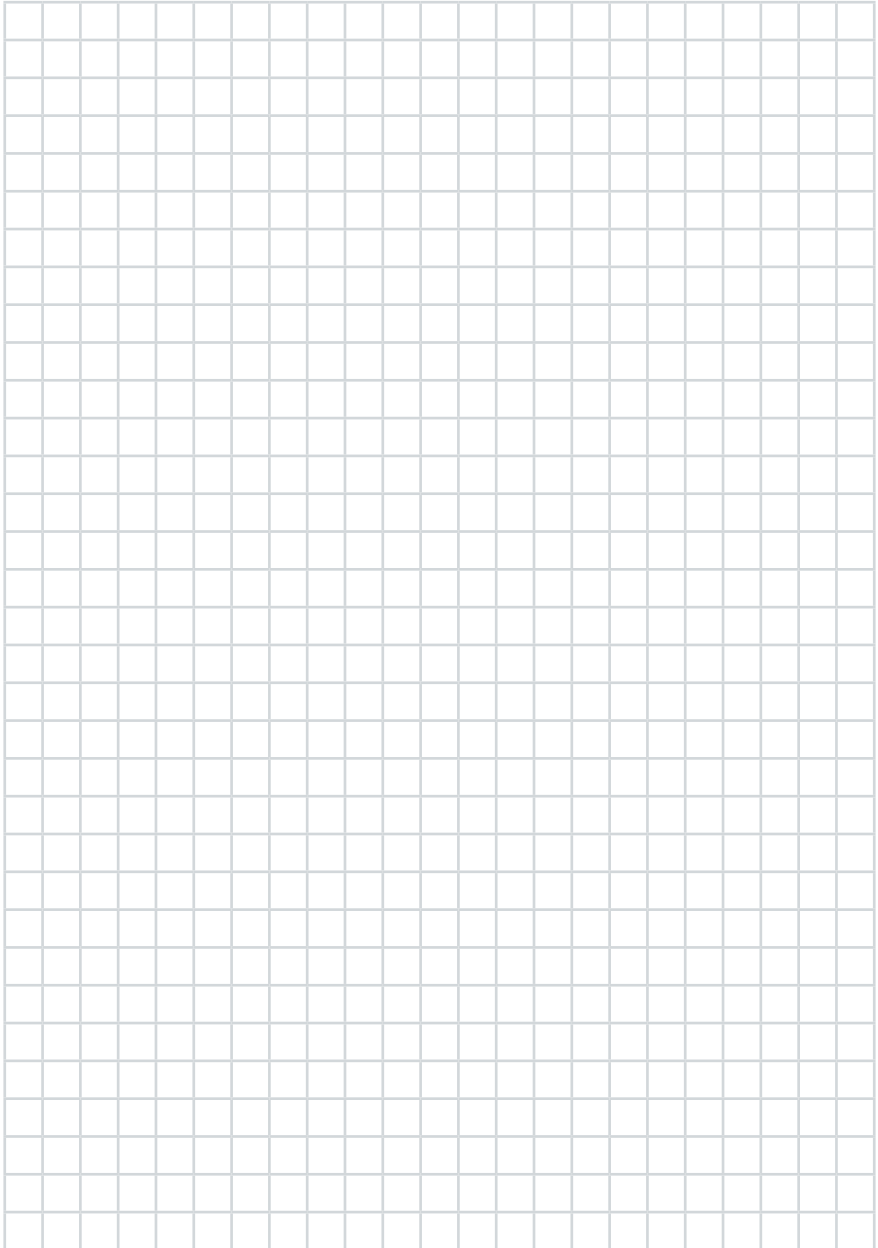


- Öffnen Sie das Dropdown-Menü und wählen die COM-Schnittstelle aus oder tragen die IP-Adresse des UMD's in das dafür vorgesehene Feld ein.
- Mit einem Klick auf den Button „Verbinden“ wird die Verbindung zum Gerät hergestellt. Hier können Sie alle weiteren Einstellungen des Gerätes vornehmen.

# Technische Daten

Spannungsversorgung	230 V: 85...275 V <sub>AC</sub> ; 80...350 V <sub>DC</sub>
	24 V: 20...50 V <sub>AC</sub> ; 20...75 V <sub>DC</sub>
Spannungsmessung	6...375 V <sub>LN</sub> ; 8...660 V <sub>LL</sub> (Opt.: 20...1090 V <sub>LL</sub> )
Frequenz	40...70 Hz
Genauigkeit	± 10 mHz
Abtastrate	25,6 kHz
Leistungsaufnahme	3 VA / 3 W
Umgebungstemperatur T <sub>Betrieb</sub>	-20 bis 60 °C
Schutzart Front / Rückseite	IP40 (Opt.: IP54) / IP20
EMV	EN 61000-4-2, -3, -4, -5, -6, -11
Überspannungskategorie	CAT III / 300 V
Überlast (permanent)	U: 600 V <sub>L-N</sub>   I: 7,5 A <sub>AC</sub>   I <sub>333mV</sub> : 666 mV
Überlast (1s)	U: 1200 V <sub>L-N</sub>   I: 70 A <sub>AC</sub>   I <sub>333mV</sub> : 3,33 V
<b>Mechanische Daten</b>	
Montage	Türeinbau 96 x 96 (Opt.: Hutschiene m. Adapter)
Maße BxHxT	96 x 96 x 80 mm
Gewicht	Ca. 300 g
Installationsausschnitt	92 <sup>+1</sup> x 92 <sup>+1</sup> mm
<b>Schnittstellen</b>	
Ethernet	10BASE-T / 100BASE-TX
M-Bus	300...2400 baud
RS485	2400...1382400 baud
Digitaler Ein- / Ausgang	Max. 100 V <sub>DC</sub> ; 100 mA
Protokolle	Modbus TCP / RTU, M-Bus, DHCP, SMTP, NTP





## **PQ Plus GmbH**

Hagenauer Straße 6  
91094 Langensendelbach

Tel: (+49) 9133-60640-0  
Fax: (+49) 9133-60640-100  
E-Mail: [info@pq-plus.de](mailto:info@pq-plus.de)  
Internet: <http://www.pq-plus.de>

Geschäftsführer:  
Daniel Fierus-Beyer

Umsatzsteuer Identifikationsnummer:  
DE 301 767 284

Weitere Informationen und den aktuellen  
Katalog finden Sie bei uns im Internet:

<http://www.pq-plus.de>

**Stand: 2021.02**  
Technische  
Änderungen  
vorbehalten.