

J3SCT - Kabelumbauwandlersatz 3-phasig (MMI 12 - MMB 700)

Der 3-phasige Kabelumbauwandlersatz J3SCT enthält 3 teilbare Stromwandler die extrem klein und leicht sind. Die Wandler sind speziell geeignet für den Einsatz der MMI 12 Module sowie dem MMB 700. Der Messbereich reicht bis zu 400 A.

Download
Datenblatt



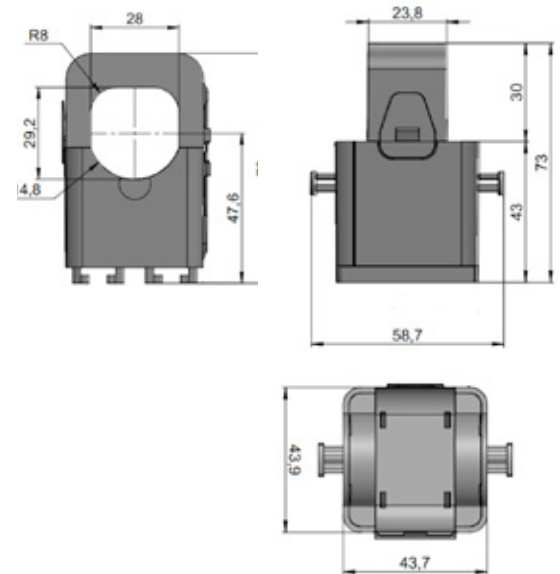
Eigenschaften

- Teilbarer Stromwandler
- Extrem klein und leicht
- Max. Primärstrom 400 A
- Kabelöffnung 28 mm
- Einfache Installation durch vorkonfektionierte Leitung mit RJ12-Stecker
- Leitungslänge 3 m



Technische Spezifikation

Höchste Spannung für Betriebsmittel U_m	0,72 kV
Bemessungs-Stehwechselfspannung	3 kV / 1 min
Frequenz	50 / 60 Hz
Thermischer Bemessungsdauerstrom I_{cth}	$1,2 \times I_{pr}$
Überstrombegrenzungsfaktor	FS5 bis FS15
Thermischer Bemessungskurzzeitstrom	$60 \times I_{pr}$ für 1 s
Bemessungsstoßstrom	$2,5 \times I_{th}$
Betriebsbedingung	Innenraum
Umgebungstemperatur	- 40 ... 60 °C
Isolationsklasse	H
Normative Standards	IEC 61869 Teil 1 + 2



Typ	Innendurchmesser [mm]	Baubreite [mm]	Bauhöhe [mm]	Bautiefe gesamt [mm]
J3SCT28	28	43,9	73	58,7

Primärstrom [A]	Spannungsausgang [mV]	Klasse	Typ	Artikelnummer
400	333	1	J3SCT28	05.28.4333

Weitere Baugrößen und Nennströme auf Anfrage erhältlich.