

## J3CT - Dreiphasiger Stromwandlersatz 333 mV

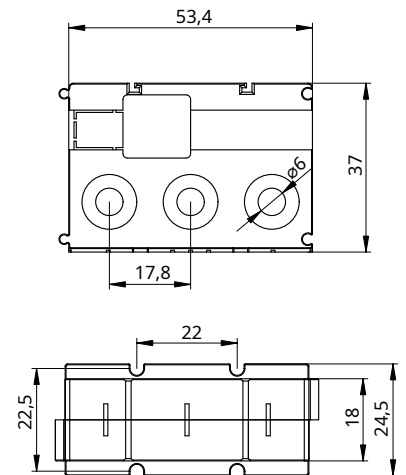
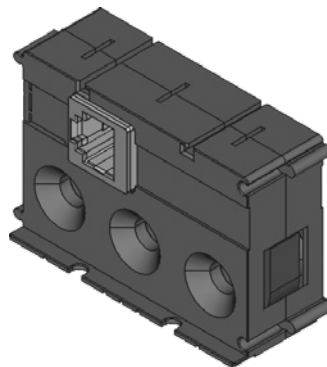
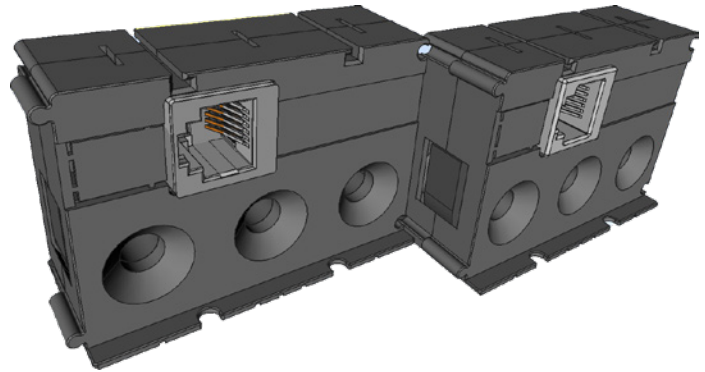
Download  
Datenblatt



Der J3CT06 ist ein 3-fach Stromwandler, welcher es erlaubt bestehende 5 A Wandler oder Primärströme bis zu 20 A auf 333 mV umzusetzen. Über den RJ12 Steckeranschluss, lässt sich der Stromwandler schnell und fehlerfrei z.B. mit dem MMI 12 oder MMB 700 verbinden.

### Eigenschaften

- Dreiphasiger Stromwandler
- Übersetzt bestehende 5 A Wandler oder Primärströme bis zu 20 A auf 333 mV
- Primärstrom durch Stecken oder Ziehen einer Brücke umschaltbar zwischen 5 A und 20 A
- Kabelöffnung 3 x Ø 6 mm
- RJ12 Buchse
- Wandlersätze lassen sich für eine Montage unter Sicherungsautomaten miteinander verbinden



### J3CT06

Primärstrom [A]	Spannungsausgang [mV]	Klasse	Artikelnummer
5 A / 20 A	333	1 / 2	03.06.0520

### Anschlusskabel für Wandler J3CT

Die Kabel eignen sich speziell für den Anschluss der Wandler Typ J3CT. Sie sind beidseitig mit einem RJ12 Anschlussstecker ausgestattet.

Kabellänge [Meter]	Anschlussart	Typ	Artikelnummer
0,3	RJ12-RJ12	Cable RJ12-3CT 0,3m	80.33.0030
0,5	RJ12-RJ12	Cable RJ12-3CT 0,5m	80.33.0050
1	RJ12-RJ12	Cable RJ12-3CT 1m	80.33.0100
3	RJ12-RJ12	Cable RJ12-3CT 3m	80.33.0300

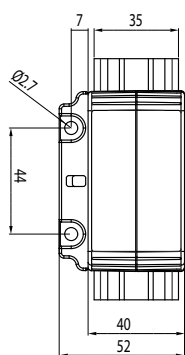
Die J3CT075 - J3CT140 sind dreiphasige Stromwandlersätze zur Montage auf der DIN-Hutschiene oder auf der Montageplatte. Die Wandlersätze geben ein Sekundärsignal von 0 ... 333 mV aus. Die Messbereiche reichen von 30 A bis 630 A Nennstrom. Über die RJ12 Steckeranschlüsse, lassen sich die Wandler schnell und fehlerfrei z.B. mit dem MMI 12 / MMB 700 verbinden.

## Eigenschaften

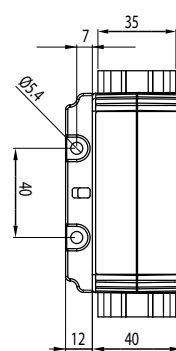
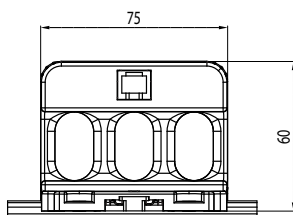
- Dreiphasiger Stromwandler
- Messbereiche (30 A - 630 A)
- Kabelöffnungen (15,5 mm x 27 mm; 17 mm x 28 mm; 21 mm x 25 mm; 31 mm x 36 mm)
- Montage auf der DIN-Hutschiene oder auf der Montageplatte
- RJ12 Anschlussbuchse



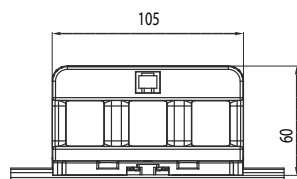
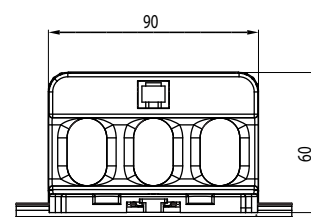
Typ	Innendurchmesser [mm]	Baubreite [mm]	Bauhöhe [mm]	Bautiefe gesamt [mm]
J3CT075	15,5 x 27	75	60	52
J3CT090	17 x 28	90	60	52
J3CT105	21 x 25	105	60	52
J3CT140	31 x 36	140	60	52



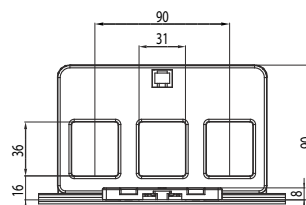
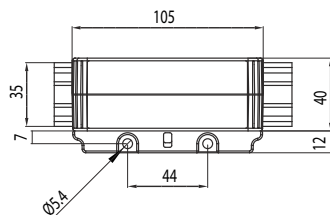
J3CT075



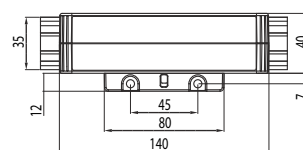
J3CT090



J3CT105



J3CT140



## J3CT075

Primärstrom [A]	Spannungsausgang [mV]	Klasse	Typ	Artikelnummer
30	333	1	J3CT075	03.75.0030
60	333	0,5S	J3CT075	03.75.0060
100	333	0,2S	J3CT075	03.75.0100

## J3CT090

Primärstrom [A]	Spannungsausgang [mV]	Klasse	Typ	Artikelnummer
125	333	0,2S	J3CT090	03.90.0125
160	333	0,2S	J3CT090	03.90.0160

## J3CT105

Primärstrom [A]	Spannungsausgang [mV]	Klasse	Typ	Artikelnummer
160	333	0,2S	J3CT105	03.91.0160
250	333	0,2S	J3CT105	03.91.0250

## J3CT140

Primärstrom [A]	Spannungsausgang [mV]	Klasse	Typ	Artikelnummer
400	333	0,2S	J3CT140	03.92.0400
630	333	0,2S	J3CT140	03.92.0630

## Anschlusskabel für Wandler J3CT

Die Kabel eignen sich speziell für den Anschluss der Wandler Typ J3CT. Sie sind beidseitig mit einem RJ12 Anschlussstecker ausgestattet.

Kabellänge [Meter]	Anschlussart	Typ	Artikelnummer
0,3	RJ12-RJ12	Cable RJ12-3CT 0,3m	80.33.0030
0,5	RJ12-RJ12	Cable RJ12-3CT 0,5m	80.33.0050
1	RJ12-RJ12	Cable RJ12-3CT 1m	80.33.0100
3	RJ12-RJ12	Cable RJ12-3CT 3m	80.33.0300